



Deutsch

Ersatzteile

für die Rand-, Ecken- und Treppenschleifmaschine

FLIP®

Lägler
www.laegler.com



00.320.20.801 01.11.2016

ACHTUNG!

Damit Sie von uns die richtigen Ersatzteile erhalten, geben Sie bitte bei Anfragen und Ersatzteilbestellungen immer die Seriennummern Ihrer Maschinen an!

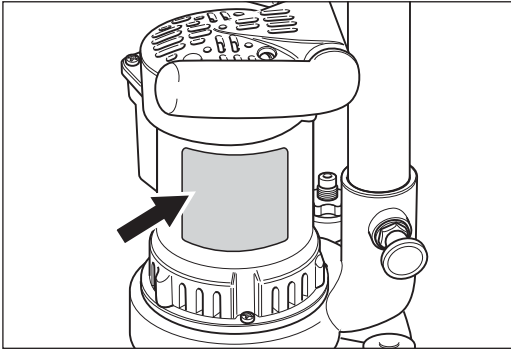


Abb. 1 Typenschild am Motorgehäuse.

Das Typenschild der FLIP® befindet sich seitlich am Motorgehäuse (Abb. 1). Darauf sind folgende technische Daten der Maschine angegeben (Abb. 2):

- 1 Hersteller
- 2 **Seriennummer der Maschine (Mach.-No.)**
- 3 Baujahr (Year)
- 4 Maschinenname (Type)
- 5 erforderliche Netzspannung in Volt (V)
- 6 Stromaufnahme des Motors in Ampere (A)
- 7 Motorfrequenz in Hertz (Hz)
- 8 Motorleistung in Kilowatt (KW)
- 9 Motordrehzahl in 1/min (Rpm)
- 10 Maschinengewicht in Kilogramm (Weight)
- 11 Isolationsklasse (Insul. Cl.)
- 12 Schutzklasse (Prot. Cl.)
- 13 Stromart (Type of Current, AC für Wechselstrom)
- 14 Herstellungsland Deutschland

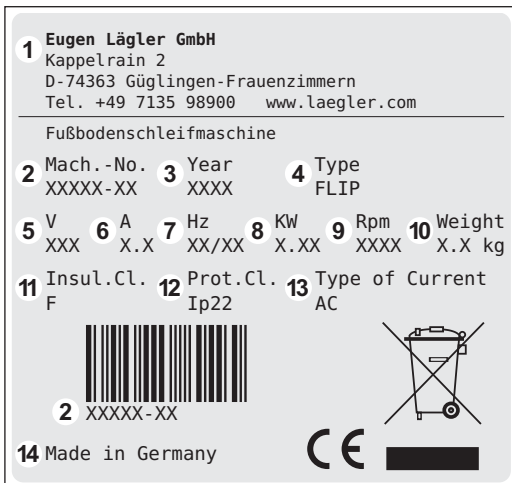
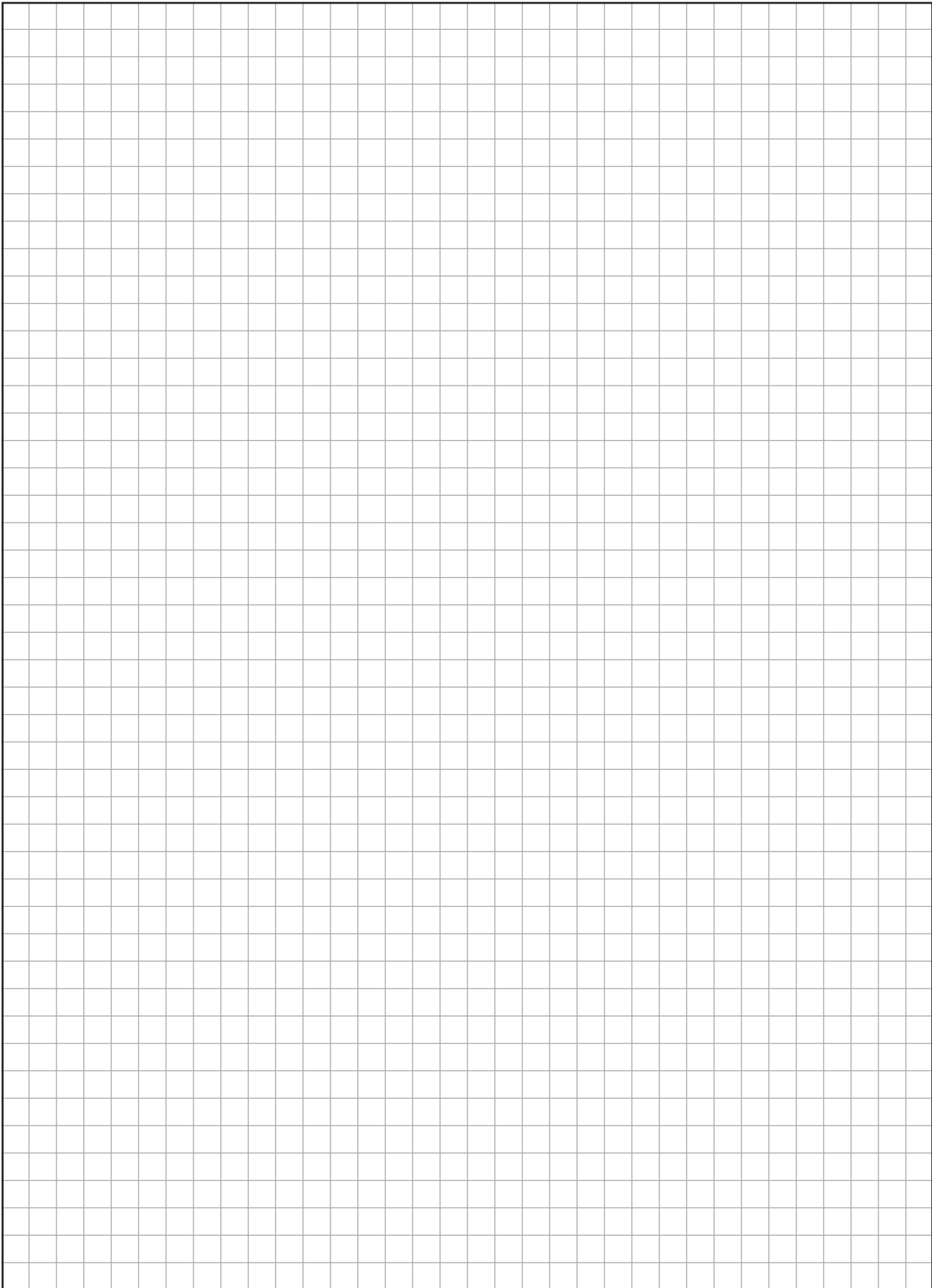
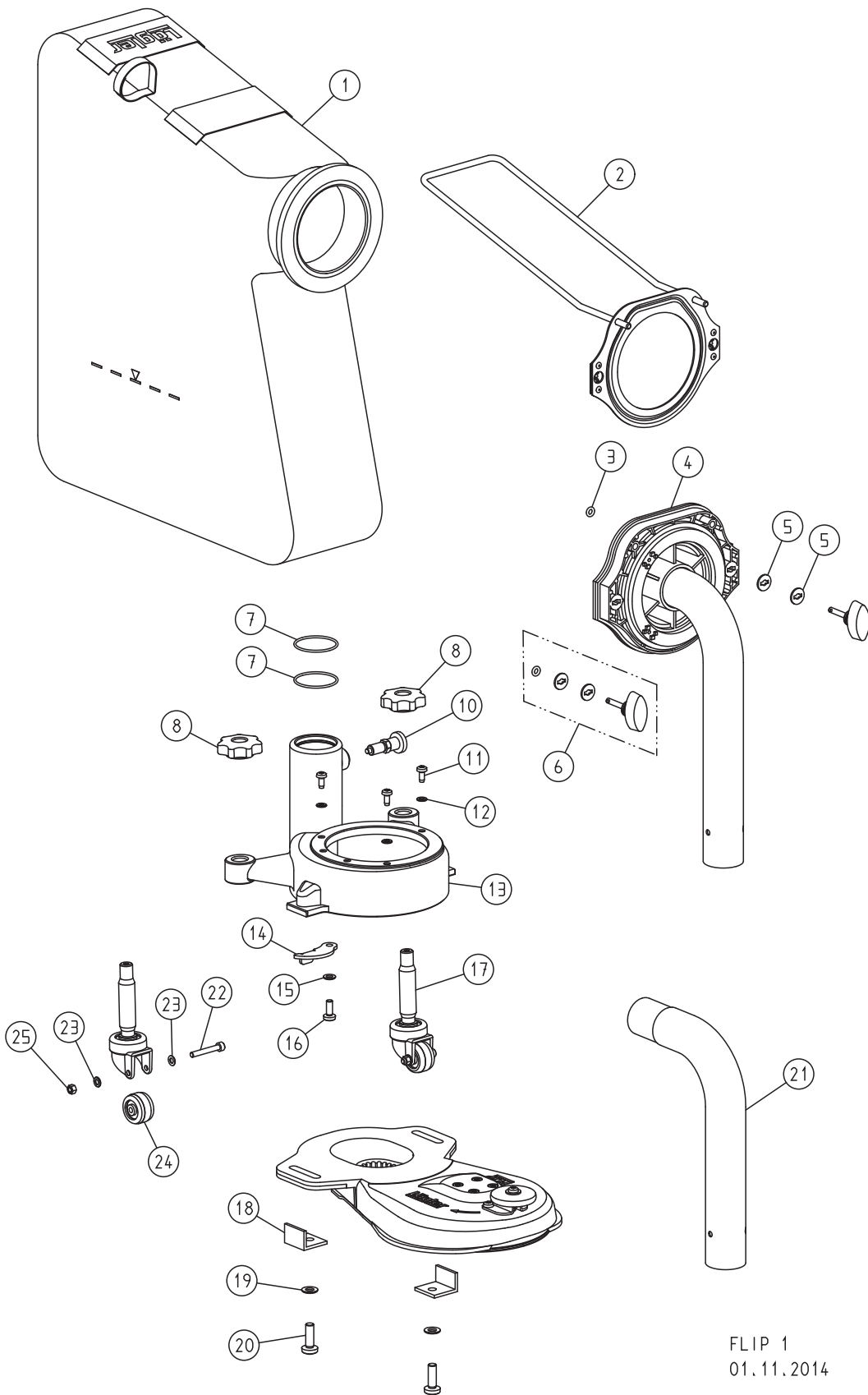


Abb. 2 Angaben auf dem Typenschild (siehe Haupttext).



ERSATZTEILE FLIP®

ACHTUNG: Bitte geben Sie bei Anfragen und Ersatzteilbestellungen immer die Seriennummern Ihrer Maschinen an!



FLIP 1
01.11.2014

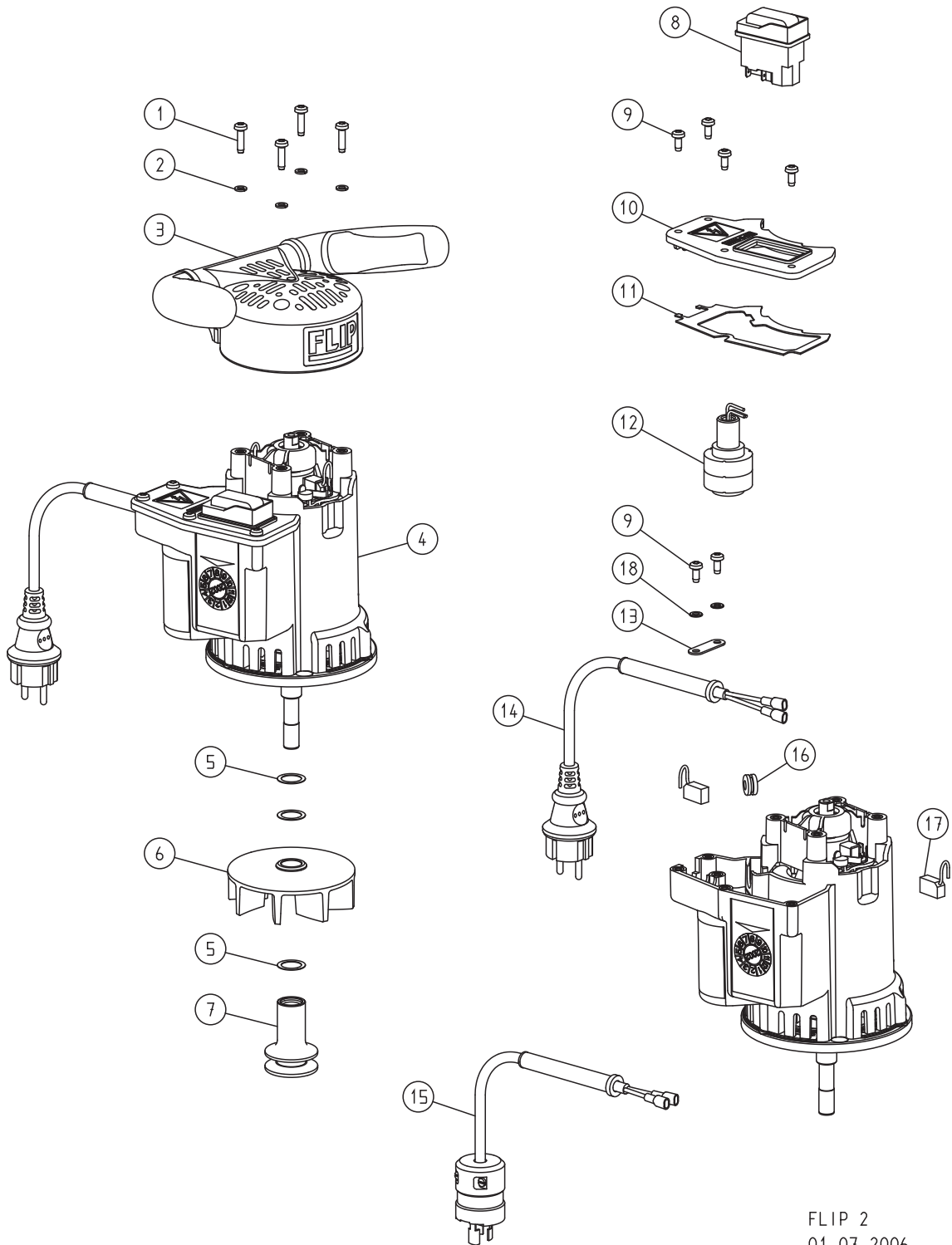
ERSATZTEILE FLIP®

Pos.	Artikel-Nr.	Bezeichnung
	320.00.80.100	Staubsaug FLIP®, komplett
1	320.00.86.105	Staubsaug FLIP®
2	320.00.82.100	Halteblech mit Bügel
3	000.11.05.901	O-Ring
4	320.14.00.100	Rohrstutzen, komplett
5	000.10.10.055	Scheibe
6	000.25.11.433	Verschlusszapfen
7	000.11.40.901	O-Ring
8	320.05.11.205	Sterngriff (Kontermutter)
10	000.20.15.005	Rastbolzen
11	7500.1005.012	Schraube
12	0125.1005.000	Scheibe
13	320.08.10.100	Ventilatorgehäuse, komplett
14	320.08.03.100	Riemenspannblech
15	0125.1006.000	Scheibe
16	7985.1006.816	Schraube
17	320.05.00.200	Lenkrolle, komplett
18	320.01.09.100	Führungswinkel
19	0125.1008.000	Scheibe
20	7985.1008.825	Schraube
21	320.14.92.100	Rohrstutzen für Staubsaugeranschluss, 38 + 40 mm Außendurchmesser
22	0912.1005.035	Schraube
23	0125.1005.000	Scheibe
24	320.05.09.305	Laufrolle
25	0980.1005.000	Mutter

ACHTUNG: Bitte geben Sie bei Anfragen und Ersatzteilbestellungen immer die Seriennummern Ihrer Maschinen an!

ERSATZTEILE FLIP®

ACHTUNG: Bitte geben Sie bei Anfragen und Ersatzteilbestellungen immer die Seriennummern Ihrer Maschinen an!



FLIP 2
01.07.2006

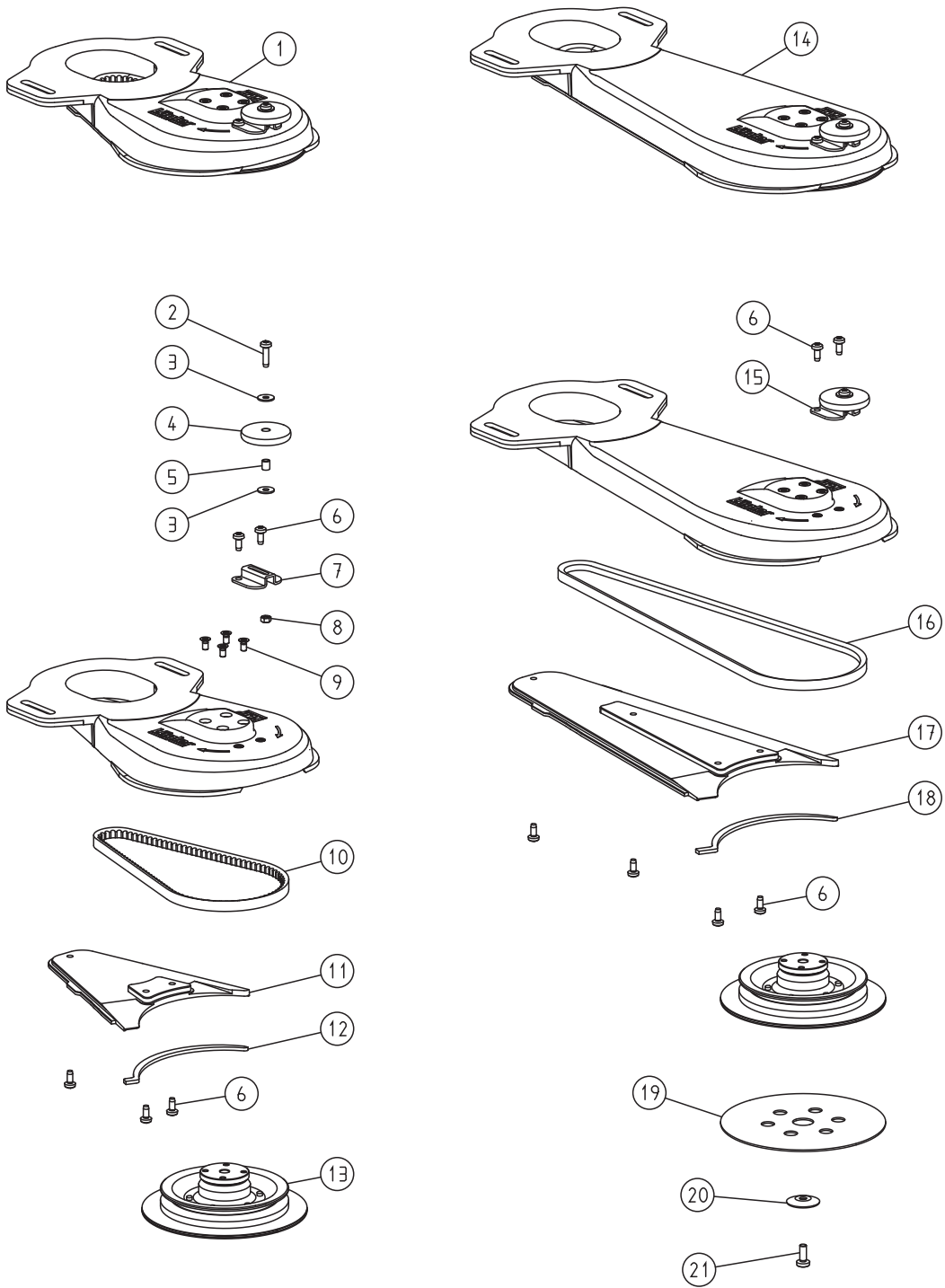
ERSATZTEILE FLIP®

Pos.	Artikel-Nr.	Bezeichnung
1	7500.1005.020	Schraube
2	0127.1005.000	Federring
3	320.20.10.105	Griffstück FLIP®
4	320.65.00.100	Universalmotor, 230 V / 50 + 60 Hz
	322.65.00.100	Universalmotor, 110 V / 50 + 60 Hz, USA
5	0988.0016.005	Scheibe
6	320.10.10.200	Ventilatorflügel
7	320.65.06.100	Motorriemenscheibe
8	000.65.60.256	Schalter, 230 V / 50 + 60 Hz
	000.65.60.156	Schalter, 110 + 120 V / 50 + 60 Hz
	000.65.62.160	PVC-Kappe mit Rahmen und Flachdichtung für Schalter
9	7500.1005.012	Schraube
10	320.65.47.100	Deckel mit Dichtung
11	320.65.48.105	Deckeldichtung
12	320.65.30.100	Funkentstörfilter, komplett
13	320.65.59.100	Spannbügel
14	000.65.42.151	Motorkabel 2 x 1,5 mm ²
15	000.65.42.153	Motorkabel 2 x 1,5 mm ² , USA
16	000.63.12.071	Durchführungsstülpe
17	000.65.84.012	Kohlebürste FLIP®
18	0125.1005.000	Scheibe

ACHTUNG: Bitte geben Sie bei Anfragen und Ersatzteilbestellungen immer die Seriennummern Ihrer Maschinen an!

ERSATZTEILE FLIP®

ACHTUNG: Bitte geben Sie bei Anfragen und Ersatzteilbestellungen immer die Seriennummern Ihrer Maschinen an!



FLIP 3
01.05.2012

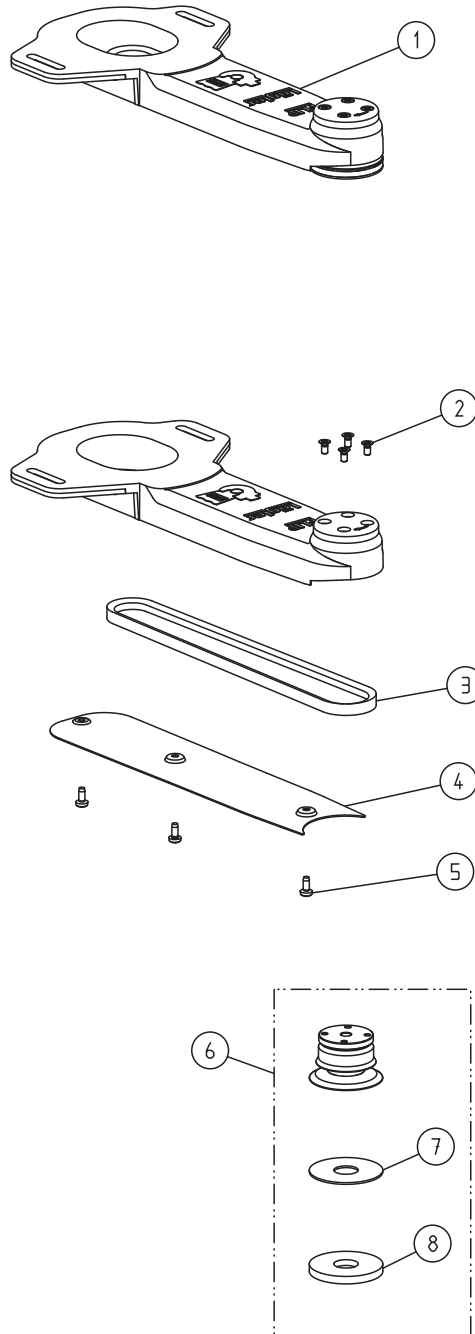
ERSATZTEILE FLIP®

Pos.	Artikel-Nr.	Bezeichnung
1	320.01.00.100	Kurzer Vorsatz FLIP®, komplett
2	7500.1005.020	Schraube
3	9021.1005.000	Scheibe
4	320.60.02.100	Wandschutzrolle
5	000.43.15.052	Buchse
6	7500.1005.012	Schraube
7	320.60.01.100	Halter für Wandschutzrolle
8	0934.1005.000	Mutter
9	0965.1005.810	Schraube
10	000.70.10.055	Keilriemen
11	320.01.03.100	Vorsatzdeckel kurz, komplett
12	320.01.51.105	Flauschabdichtung (Vorsatzdeckel kurz)
13	320.01.91.100	Schleifteller, komplett
14	330.01.00.100	Langer Vorsatz FLIP®, komplett
15	320.60.00.100	Wandschutzrolle mit Halter
16	000.70.10.087	Keilriemen
17	330.01.03.100	Vorsatzdeckel lang, komplett
18	330.01.51.105	Flauschabdichtung (Vorsatzdeckel lang)
19	350.03.35.205	Kletthaftscheibe 150 mm
20	320.02.05.100	Papierspannscheibe
21	7985.1006.816	Schraube

ACHTUNG: Bitte geben Sie bei Anfragen und Ersatzteilbestellungen immer die Seriennummern Ihrer Maschinen an!

ERSATZTEILE FLIP®

ACHTUNG: Bitte geben Sie bei Anfragen und Ersatzteilbestellungen immer die Seriennummern Ihrer Maschinen an!



FLIP 4
01.12.2002

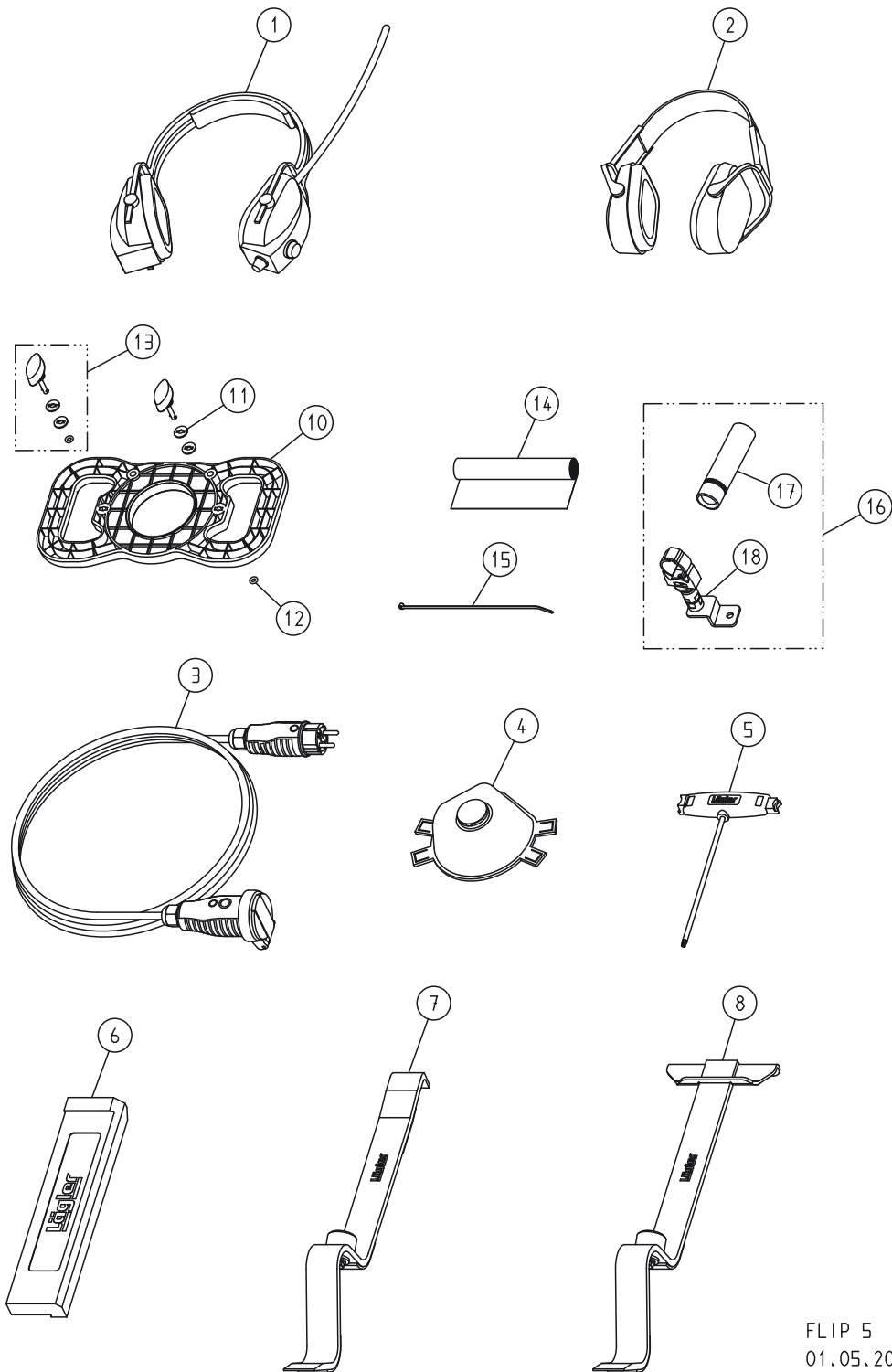
ERSATZTEILE FLIP®

Pos.	Artikel-Nr.	Bezeichnung
1	335.01.00.100	Eckenvorsatz FLIP®, komplett
2	0965.1005.810	Schraube
3	000.70.10.067	Keilriemen
4	335.01.02.100	Deckel Eckenvorsatz
5	7500.1005.012	Schraube
6	335.01.91.100	Schleifteller für Eckenvorsatz, komplett
7	335.02.12.105	Kletthaftbelag selbstklebend
8	335.02.13.105	Kletthafttring flexibel

ACHTUNG: Bitte geben Sie bei Anfragen und Ersatzteilbestellungen immer die Seriennummern Ihrer Maschinen an!

ERSATZTEILE FLIP®

ACHTUNG: Bitte geben Sie bei Anfragen und Ersatzteilbestellungen immer die Seriennummern Ihrer Maschinen an!



FLIP 5
01.05.2015

ERSATZTEILE FLIP®

Pos.	Artikel-Nr.	Bezeichnung
1	000.01.10.011	Kapselgehörschützer MUSIMUFF mit UKW-Radio
2	000.01.10.021	Kapselgehörschützer POCKET mit Tasche
3	000.65.53.151	Verlängerungskabel 3 x 1,5 mm ² , 10 m lang
4	000.01.20.010	Atemschutzmaske P3
5	000.91.40.001	Universalschlüssel
6	701.10.00.100	Schlagklotz
7	702.00.00.200	Parkettverlegewerkzeug ZUGEISEN, schmal
8	703.00.00.200	Parkettverlegewerkzeug ZUGEISEN, breit
10	320.00.70.100	Entleervorrichtung, komplett
11	000.10.10.055	Scheibe
12	000.11.05.901	O-Ring
13	000.25.11.433	Verschlusszapfen
14	00.000.25.570	Müllbeutel
15	000.61.10.363	Kabelbinder
16	320.63.00.100	Arbeitslampe FLIP®, komplett
17	320.63.10.100	Arbeitslampe FLIP®
18	320.63.20.100	Lampenhalter FLIP®

ACHTUNG: Bitte geben Sie bei Anfragen und Ersatzteilbestellungen immer die Seriennummern Ihrer Maschinen an!