



Deutsch

Ersatzteile

für die Rand-, Treppen- und Eckenschleifmaschine

ELAN

Lägler
www.laegler.com



ACHTUNG!

Damit Sie von uns die richtigen Ersatzteile erhalten, geben Sie bitte bei Anfragen und Ersatzteilbestellungen immer die Seriennummern Ihrer Maschinen an!



Abb. 1 Typenschild am Motorgehäuse.

Das Typenschild der ELAN befindet sich seitlich am Motorgehäuse (Abb. 1). Darauf sind folgende technische Daten der Maschine angegeben (Abb. 2):

- 1 Hersteller
- 2 **Seriennummer der Maschine (Mach.-No.)**
- 3 Baujahr (Year)
- 4 Maschinenname (Type)
- 5 erforderliche Netzspannung in Volt (V)
- 6 Stromaufnahme des Motors in Ampere (A)
- 7 Motorfrequenz in Hertz (Hz)
- 8 Motorleistung in Kilowatt (KW)
- 9 Motordrehzahl in 1/min (Rpm)
- 10 Maschinengewicht in Kilogramm (Weight)
- 11 Isolationsklasse (Insul. Cl.)
- 12 Schutzklasse (Prot. Cl.)
- 13 Stromart (Type of Current, AC für Wechselstrom)
- 14 Herstellungsland Deutschland

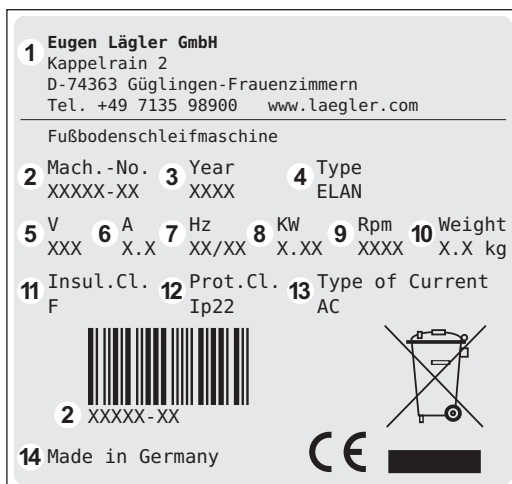
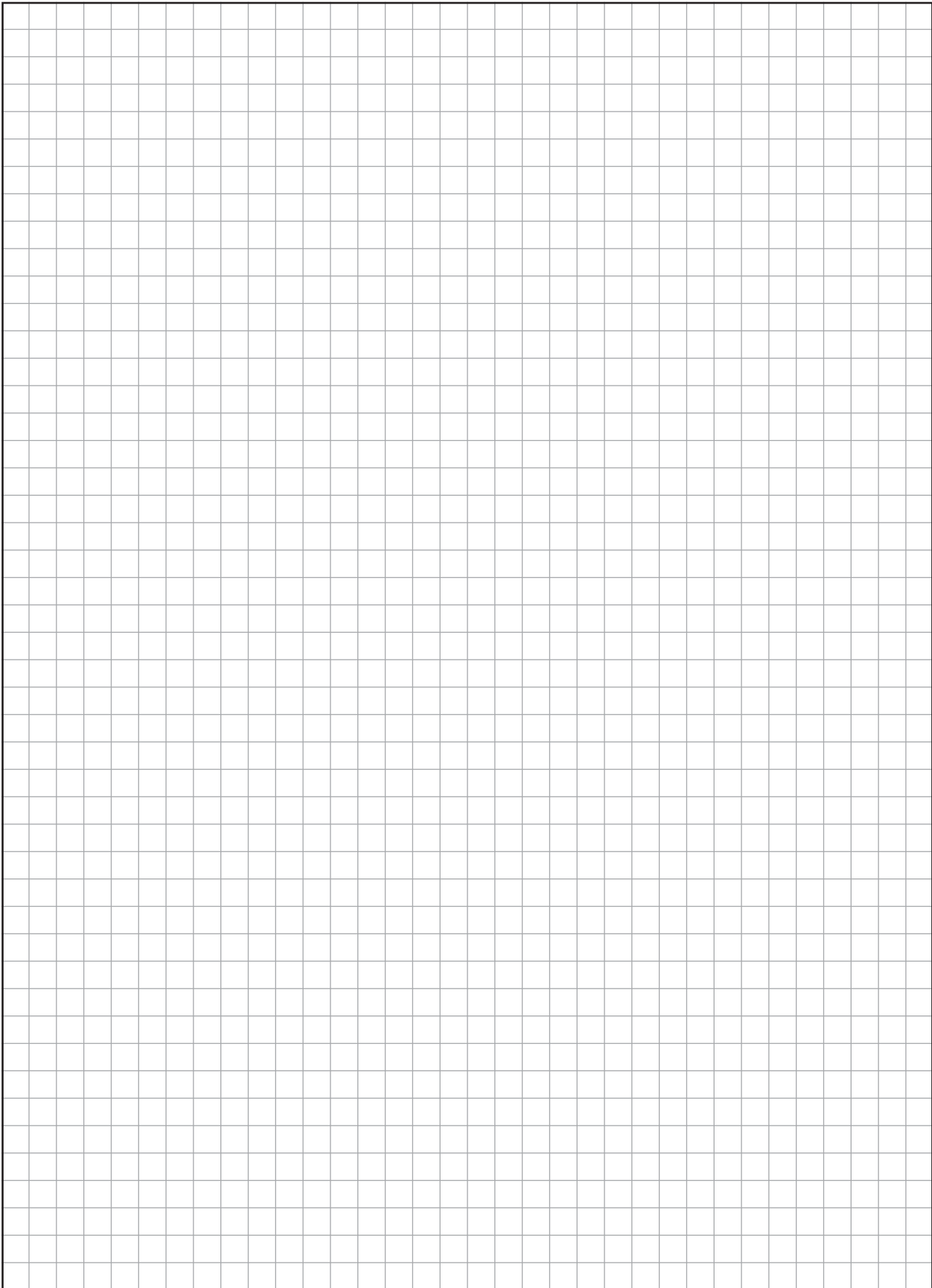
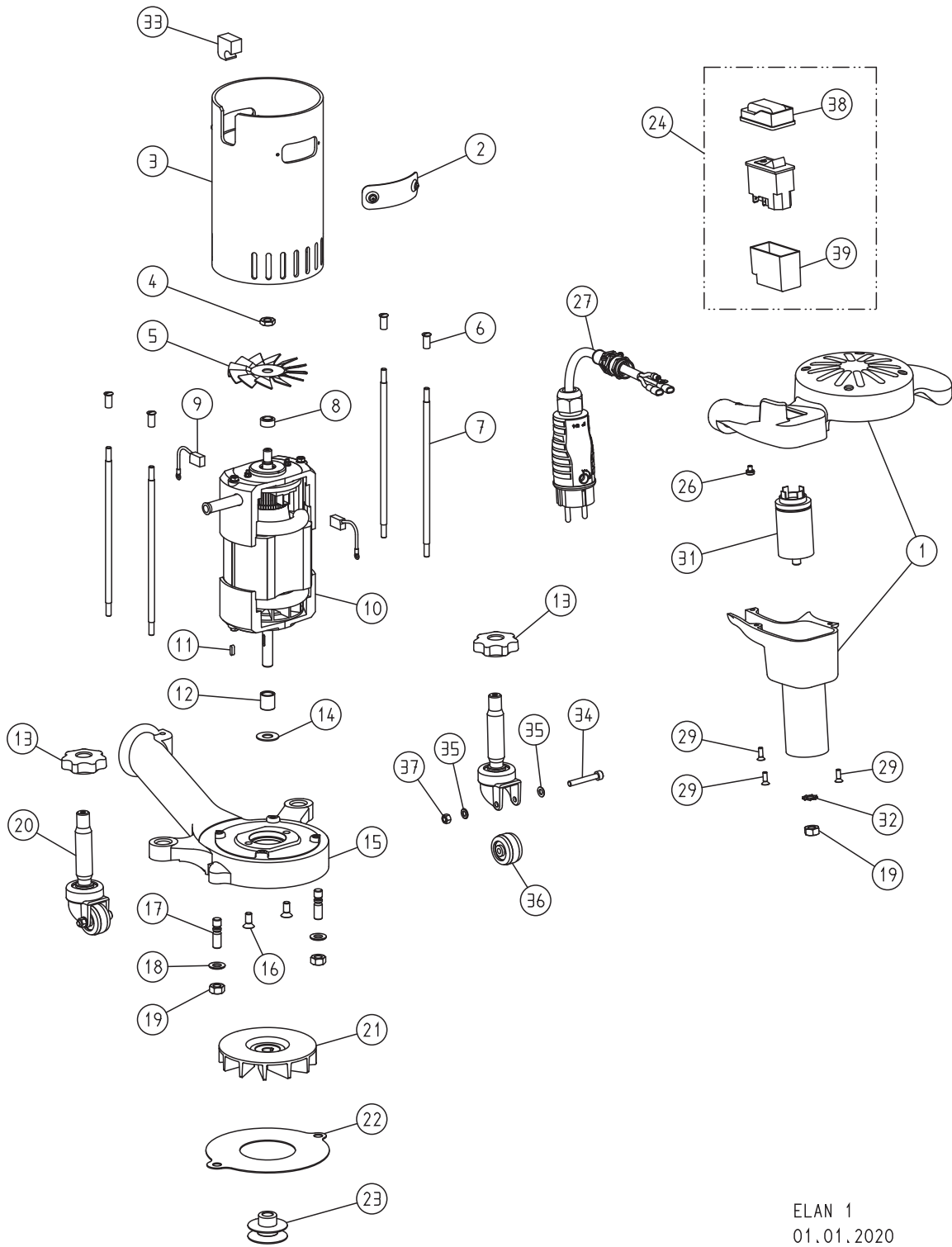


Abb. 2 Angaben auf dem Typenschild (siehe Haupttext).



ERSATZTEILE ELAN

ACHTUNG: Bitte geben Sie bei Anfragen und Ersatzteilbestellungen immer die Seriennummern Ihrer Maschinen an!



ELAN 1
01.01.2020

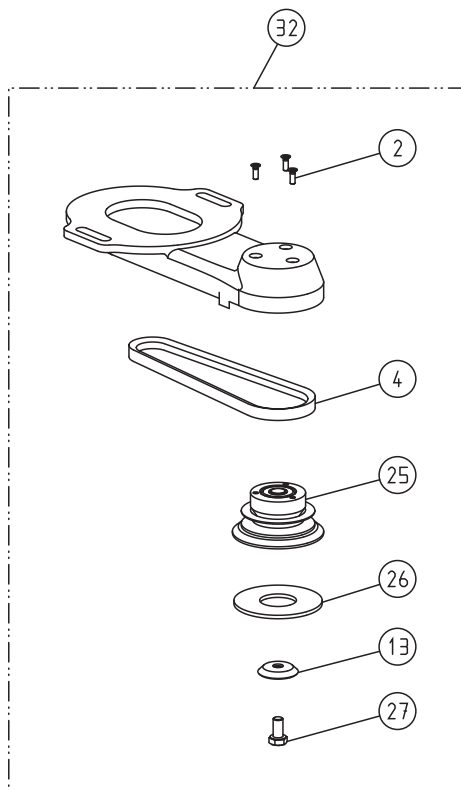
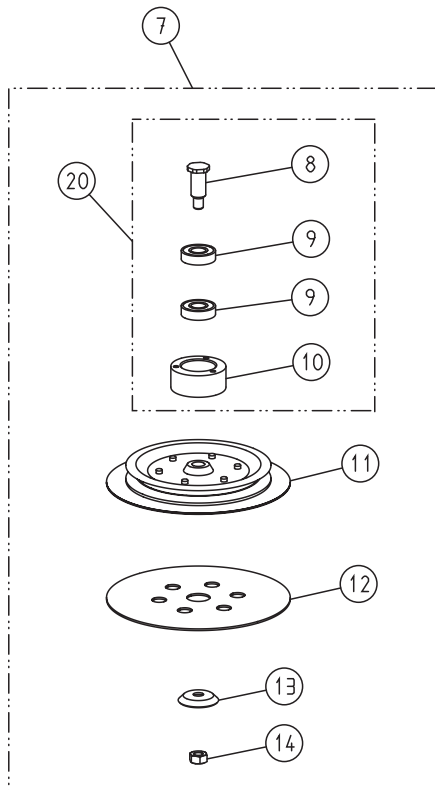
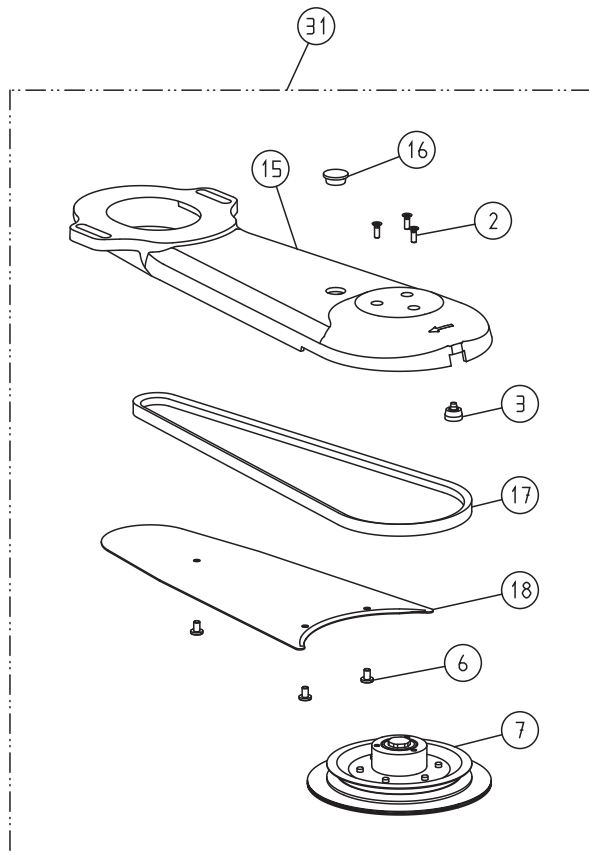
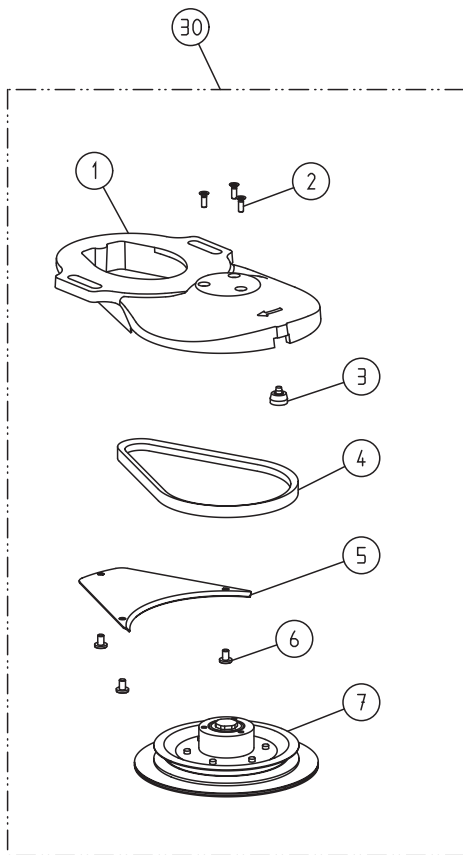
ERSATZTEILE ELAN

Pos.	Artikel-Nr.	Bezeichnung
1	350.05.00.100	Griffstück ELAN, komplett
	352.05.00.100	Griffstück ELAN USA, komplett
2	350.05.15.100	Abdeckblech Gehäuserohr, komplett
3	350.05.10.100	Gehäuserohr, komplett
4	0439.1008.800	Mutter, Linksgewinde
5	350.65.02.100	Lüfterflügel
6	000.50.14.051	Hülsenmutter
7	350.01.03.105	Stehbolzen
8	350.65.04.105	Distanzring
9	350.65.82.105	Kohlebürste ELAN
10	350.65.00.200	Universalmotor, 230 V / 50 + 60 Hz
	352.65.00.200	Universalmotor, 110 V / 50 + 60 Hz
11	6885.0303.010	Passfeder
12	350.65.06.105	Distanzbuchse
13	320.05.11.205	Sterngriff (Kontermutter)
14	000.10.10.104	Scheibe
15	350.01.01.100	Ventilatorgehäuse
16	0965.1006.814	Schraube
17	0939.1008.020	Stiftschraube
18	0125.1008.000	Scheibe
19	0934.1008.000	Mutter
20	320.05.00.200	Lenkrolle, komplett
21	350.65.03.100	Ventilatorflügel
22	350.01.02.100	Ventilatorabdeckung
23	350.65.05.100	Motorriemenscheibe
24	000.65.60.255	Wippenschalter 230 V / 50 + 60 Hz mit Staubschutzkappe
	000.65.60.155	Wippenschalter 110 V / 50 + 60 Hz mit Staubschutzkappe
26	7985.4004.006	Schraube
27	000.65.43.151	Motorkabel 3 x 1,5 mm ²
	000.65.43.153	Motorkabel 3 x 1,5 mm ² , USA
29	7500.1004.812	Schraube
31	000.65.18.010	Funkentstörfilter
32	6797.1008.900	Scheibe
33	350.05.31.100	Dichtgummi
34	0912.1005.035	Schraube
35	0125.1005.000	Scheibe
36	320.05.09.305	Laufrolle
37	0980.1005.000	Mutter
38	000.65.62.160	PVC-Kappe mit Rahmen und Flachdichtung für Schalter
39	000.65.62.150	Staubschutzkappe für Schalter

ACHTUNG: Bitte geben Sie bei Anfragen und Ersatzteilbestellungen immer die Seriennummern Ihrer Maschinen an!

ERSATZTEILE ELAN

ACHTUNG: Bitte geben Sie bei Anfragen und Ersatzteilbestellungen immer die Seriennummern Ihrer Maschinen an!



ELAN 2
01.01.2019

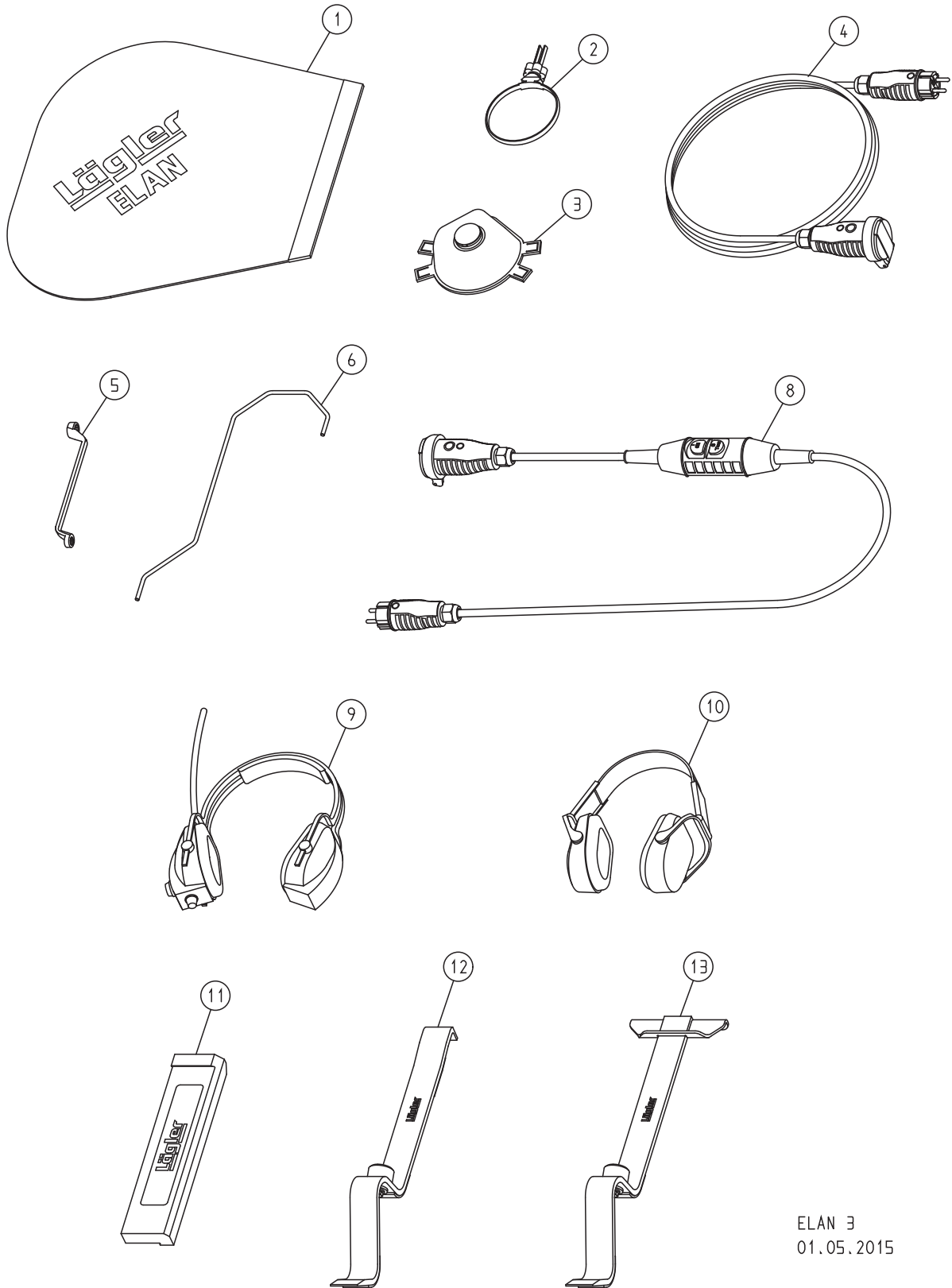
ERSATZTEILE ELAN

Pos.	Artikel-Nr.	Bezeichnung
1	350.03.01.100	Kurzer Vorsatz ELAN (nur Gehäuse)
2	7500.1004.812	Schraube
3	350.03.25.100	Wandschutzrolle, komplett
4	000.70.10.045	Keilriemen
5	350.03.02.100	Abdeckblech, kurz
6	000.10.12.051	Schraube
7	350.03.52.100	Schleifteller, komplett
8	350.03.12.105	Schleiftellerachse
9	6001.0012.202	Kugellager
10	350.03.11.100	Lagerring
11	350.03.56.100	Riemenscheibe, komplett
12	350.03.35.205	Kletthaftscheibe 150 mm
	350.03.34.105	Filzscheibe 150 mm
13	350.03.16.100	Papierspannscheibe
14	0934.1008.000	Mutter
15	350.04.01.100	Langer Vorsatz ELAN (nur Gehäuse mit Stopfen)
16	000.40.30.017	Stopfen
17	000.70.10.085	Keilriemen
18	350.04.02.100	Abdeckblech, lang
20	350.03.48.100	Lagerring, komplett
25	350.08.10.100	Schleifteller 75 mm, komplett
26	350.08.13.105	Filzscheibe 75 mm
27	0933.1008.016	Schraube
30	350.03.50.100	Kurzer Vorsatz ELAN, komplett
31	350.04.50.100	Langer Vorsatz ELAN, komplett
32	350.08.00.100	Eckenvorsatz ELAN, komplett

ACHTUNG: Bitte geben Sie bei Anfragen und Ersatzteilbestellungen immer die Seriennummern Ihrer Maschinen an!

ERSATZTEILE ELAN

ACHTUNG: Bitte geben Sie bei Anfragen und Ersatzteilbestellungen immer die Seriennummern Ihrer Maschinen an!



ELAN 3
01.05.2015

ERSATZTEILE ELAN

Pos.	Artikel-Nr.	Bezeichnung
1	350.00.80.105	Staubsack ELAN
2	000.01.40.110	MultiClip
3	000.01.20.010	Atenschutzmaske P3
4	000.65.53.151	Verlängerungskabel 3 x 1,5 mm ² , 10 m lang
5	000.95.21.103	Ringschlüssel 10/13 mm
6	350.01.05.200	Sackhaltebügel
8	000.01.65.020	Personenschutzschalter PRCD-S (für deutsches Stromnetz)
9	000.01.10.011	Kapselgehörschützer MUSIMUFF mit UKW-Radio
10	000.01.10.021	Kapselgehörschützer POCKET mit Tasche
11	701.10.00.100	Schlagklotz
12	702.00.00.200	Parkettverlegewerkzeug ZUGEISEN, schmal
13	703.00.00.200	Parkettverlegewerkzeug ZUGEISEN, breit

ACHTUNG: Bitte geben Sie bei Anfragen und Ersatzteilbestellungen immer die Seriennummern Ihrer Maschinen an!