



Deutsch

Ersatzteile

für die Randschleifmaschine

UNICO

Lägler[®]
www.laegler.com



00.465.20.801 01.06.2016

ACHTUNG!

Damit Sie von uns die richtigen Ersatzteile erhalten, geben Sie bitte bei Anfragen und Ersatzteilbestellungen immer die Seriennummern Ihrer Maschinen an!

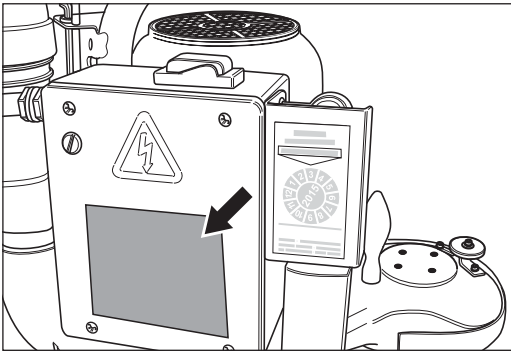


Abb. 1 Typenschild am Schaltkastendeckel des Motors.

Das Typenschild der UNICO befindet sich am Schaltkastendeckel des Motors (Abb. 1). Darauf sind folgende technische Daten der Maschine angegeben (Abb. 2):

- 1 Hersteller
- 2 **Seriennummer der Maschine (Mach.-No.)**
- 3 Baujahr (Year)
- 4 Maschinenname (Type)
- 5 erforderliche Netzspannung in Volt (V)
- 6 Stromaufnahme des Motors in Ampere (A)
- 7 Motorfrequenz in Hertz (Hz)
- 8 Motorleistung in Kilowatt (KW)
- 9 Motordrehzahl in 1/min (Rpm)
- 10 Leistungsfaktor Cosinus phi (cos)
- 11 Isolationsklasse (Insul. Cl.)
- 12 Schutzklasse (Prot. Cl.)
- 13 Stromart (Type of Current, AC für Wechselstrom)
- 14 Herstellungsland Deutschland

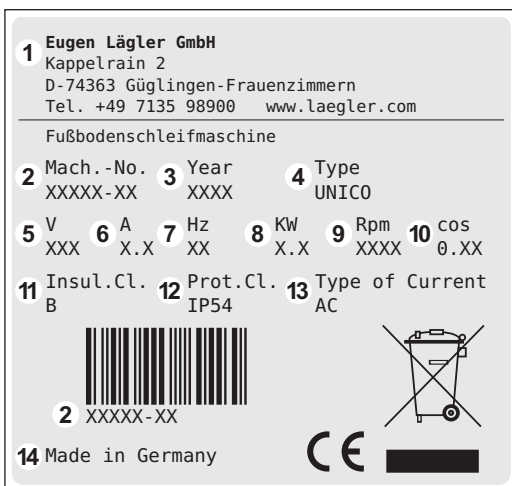
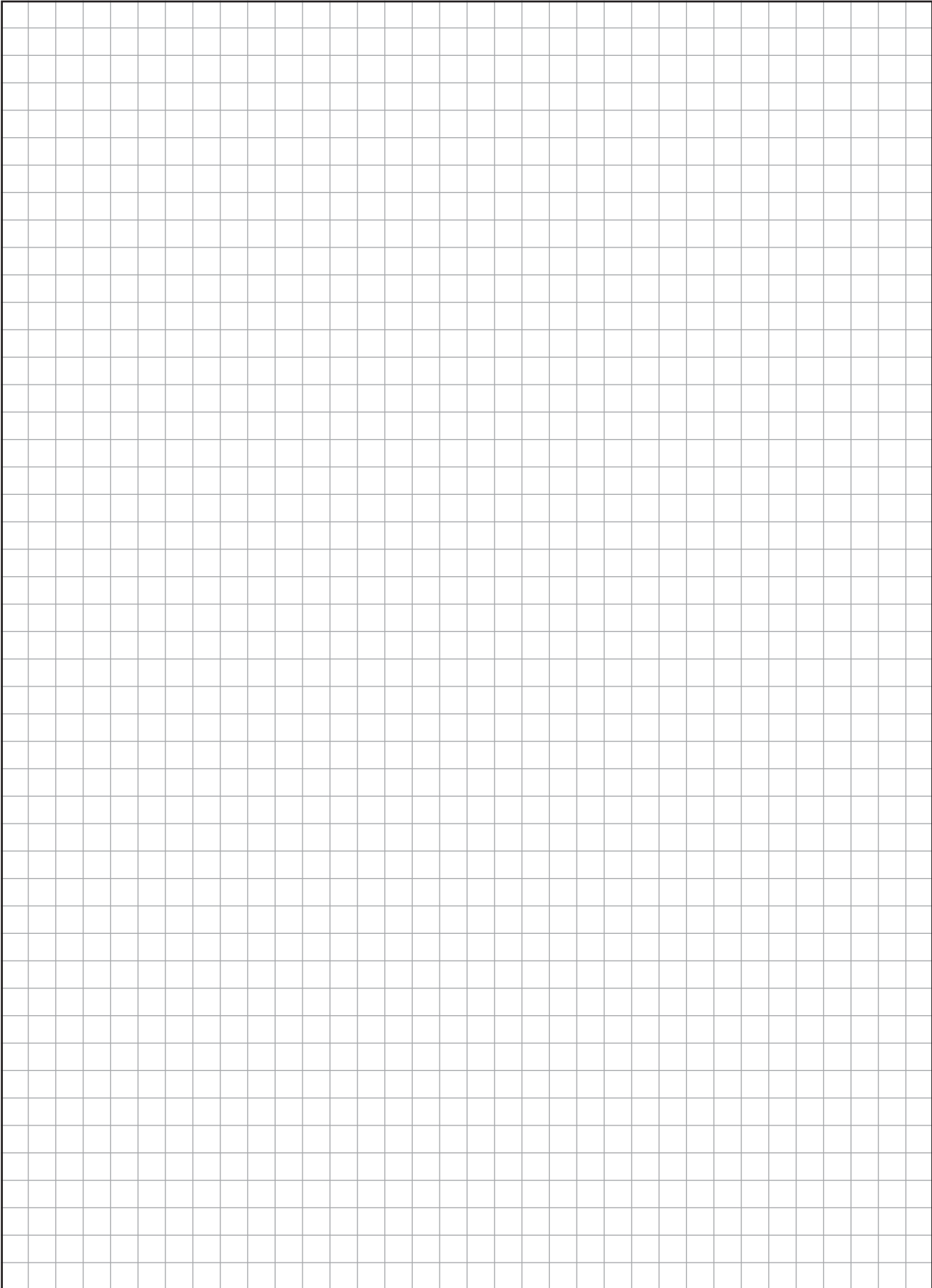
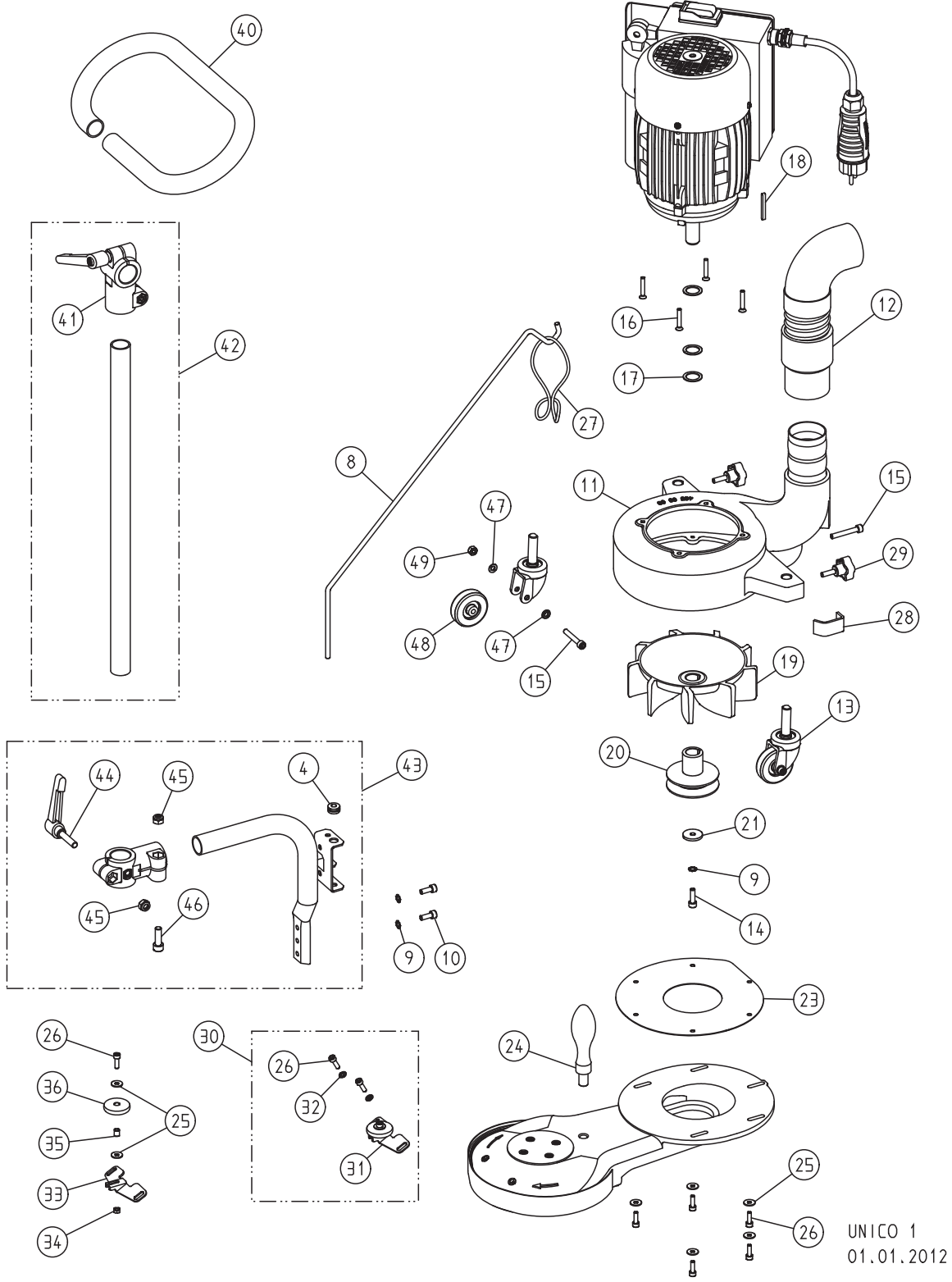


Abb. 2 Angaben auf dem Typenschild (siehe Haupttext).



ERSATZTEILE UNICO

ACHTUNG: Bitte geben Sie bei Anfragen und Ersatzteilbestellungen immer die Seriennummern Ihrer Maschinen an!



UNICO 1
01.01.2012

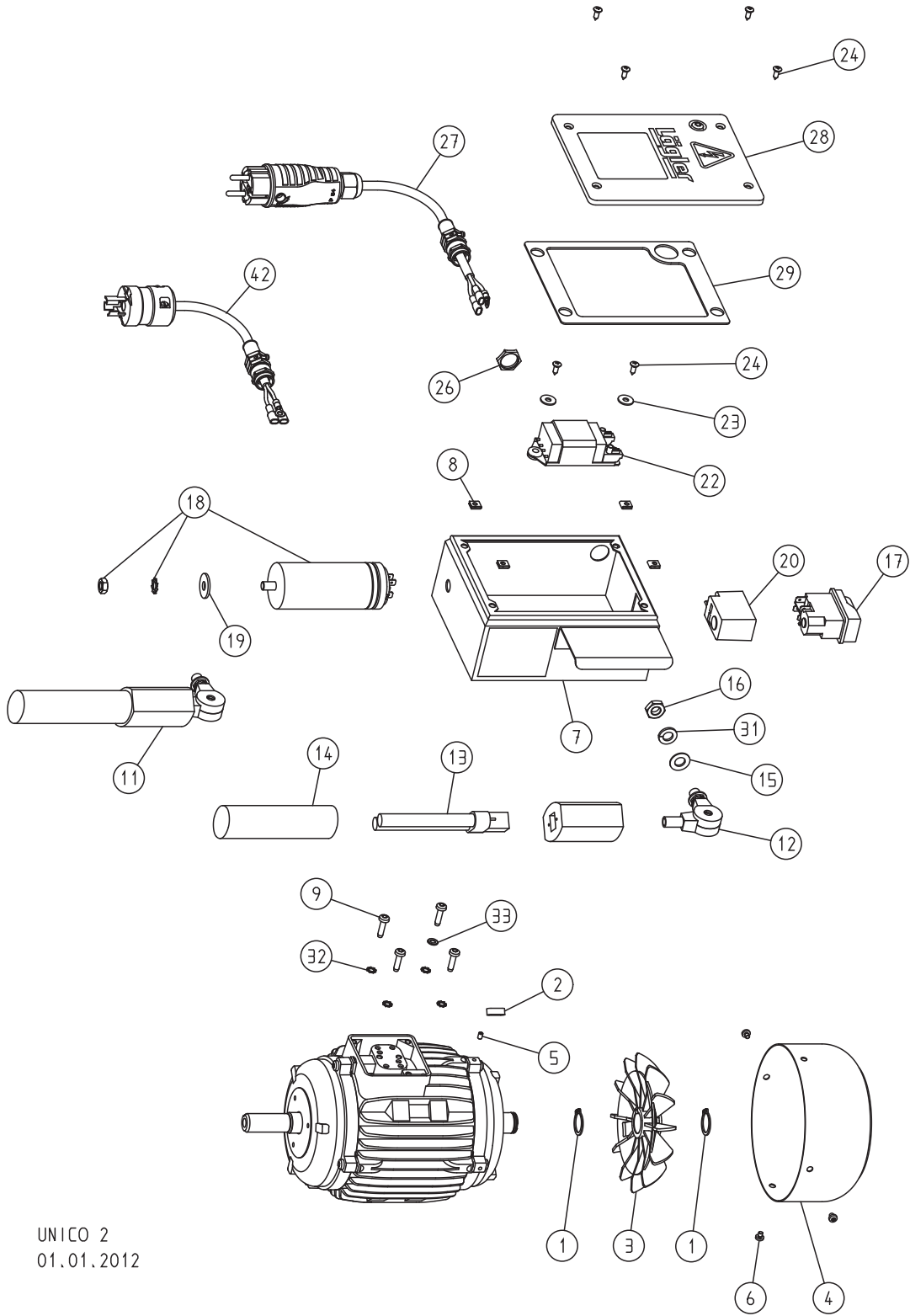
ERSATZTEILE UNICO

Pos.	Artikel-Nr.	Bezeichnung
4	000.63.12.071	Durchführungstülle
8	465.20.26.100	Kabelstütze, komplett
9	6797.1006.900	Scheibe
10	0912.1006.016	Schraube
11	465.08.00.100	Ventilatorgehäuse, komplett
12	465.14.00.105	Schlauch
13	465.05.00.200	Lenkrolle, komplett
14	0912.1006.020	Schraube
15	0912.1006.940	Schraube
16	7500.1005.830	Schraube
17	0988.0018.010	Scheibe
18	6885.0404.040	Passfeder
19	465.08.02.100	Ventilatorflügel
20	465.65.06.100	Motorriemenscheibe
21	000.10.10.061	Scheibe
23	465.08.10.105	Zwischenblech
24	000.20.30.121	Ballengriff
25	9021.1005.000	Scheibe
26	0912.1005.016	Schraube
27	00.000.41.002	Zugentlastungsring
28	465.08.21.105	Schutzfilz
29	000.20.25.065	Sterngriff
30	465.60.00.100	Wandschutzrolle mit Halter, komplett
31	465.60.10.100	Wandschutzrolle mit Halter
32	0125.1005.000	Scheibe
33	465.60.01.100	Halter für Wandschutzrolle
34	0934.1005.000	Mutter
35	000.43.15.052	Buchse
36	465.60.02.100	Wandschutzrolle
40	465.20.08.200	Haltebügel
41	465.20.04.100	Klemmstück, komplett
42	465.20.31.200	Führungsrohr
	465.20.30.200	Führungsrohr mit Haltebügel
43	465.20.10.200	Rohrbogen, komplett
44	000.20.40.084	Klemmhebel
45	0980.1008.000	Mutter
46	0912.1008.025	Schraube
47	0125.1006.000	Scheibe
48	465.05.09.105	Rad
49	0980.1006.000	Mutter

ACHTUNG: Bitte geben Sie bei Anfragen und Ersatzteilbestellungen immer die Seriennummern Ihrer Maschinen an!

ERSATZTEILE UNICO

ACHTUNG: Bitte geben Sie bei Anfragen und Ersatzteilbestellungen immer die Seriennummern Ihrer Maschinen an!



UNICO 2
01.01.2012

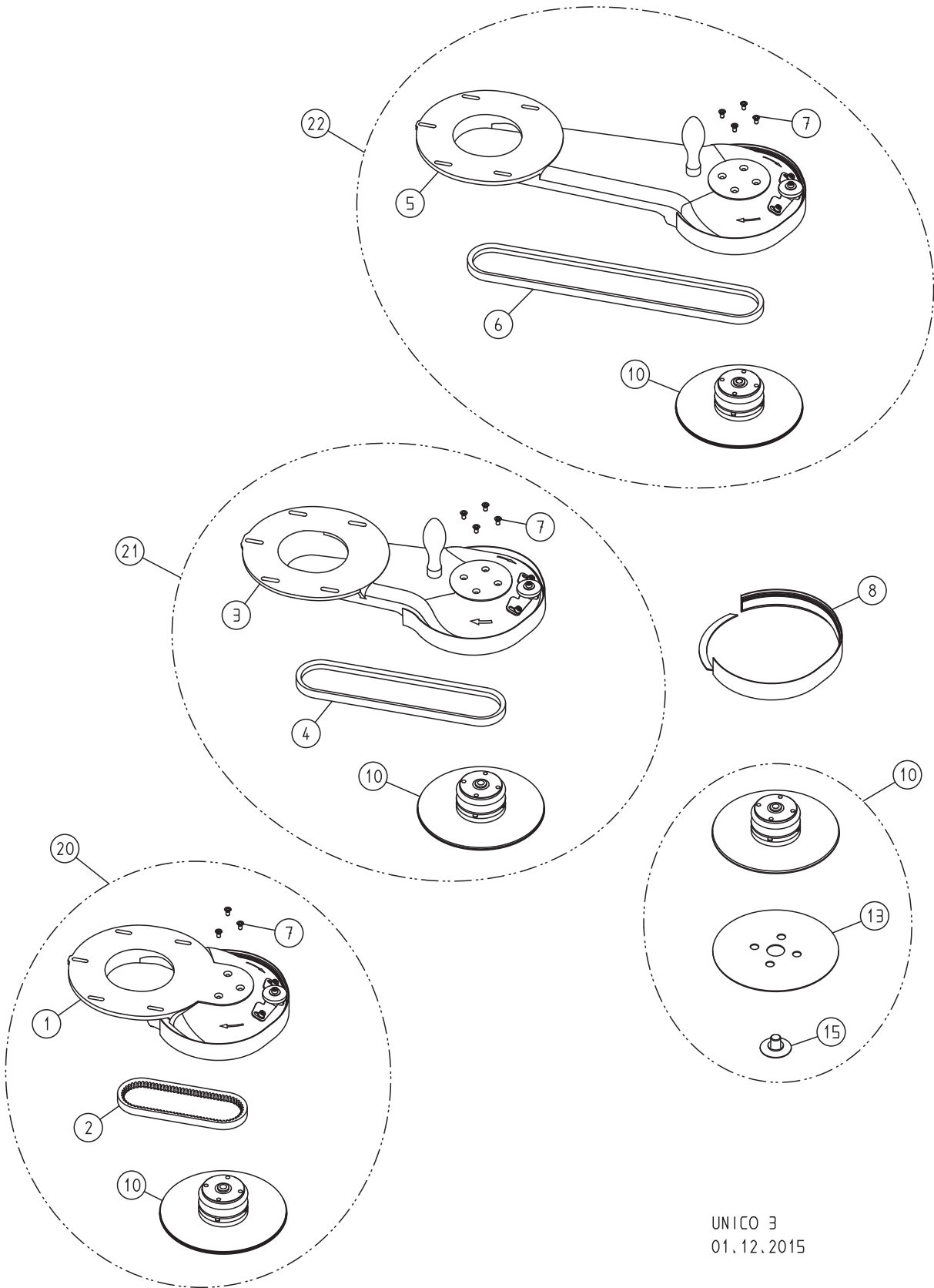
ERSATZTEILE UNICO

Pos.	Artikel-Nr.	Bezeichnung
	465.65.00.100	Motor, 230 V / 50 Hz / 1,1 kW
	466.65.00.100	Motor, 230 V / 60 Hz / 1,1 kW
	468.65.00.100	Motor, 120 V / 60 Hz / 1,1 kW
	467.65.00.100	Motor, 220 V / 60 Hz / 1,1 kW, USA
	469.65.00.100	Motor, 110 V / 60 Hz / 1,1 kW, USA
1	0471.0020.000	Sicherungsring
2	6885.0606.018	Passfeder
3	900.65.08.100	Lüfterflügel
4	900.65.09.100	Lüfterhaube
5	0913.0004.006	Gewindestift
6	7985.1004.805	Schraube
7	465.65.40.100	Schaltkasten mit Schnappmuttern
8	000.50.10.109	Schnappmutter
9	7500.1005.020	Schraube
11	465.63.01.105	Arbeitslampe, komplett
12	465.63.20.105	Gelenkschale
13	465.63.11.105	Leuchtröhre 7 Watt
14	465.63.12.105	Leuchtenrohr
15	0125.1010.000	Scheibe
16	0439.1010.010	Mutter
17	000.65.60.256	Schalter, 230 V / 50 + 60 Hz
	000.65.60.156	Schalter, 110 + 120 V / 50 + 60 Hz
	000.65.62.160	PVC-Kappe mit Rahmen und Flachdichtung für Schalter
18	000.65.10.031	Kondensator 30 µF
	000.65.10.131	Kondensator 130 µF, USA
19	9021.1008.000	Scheibe
20	000.65.62.150	Staubschutzkappe für Schalter
22	465.63.52.105	Vorschaltgerät, 230 V / 50 Hz
	465.63.62.105	Vorschaltgerät, 220 + 230 V / 60 Hz
	465.63.61.105	Vorschaltgerät, 110 + 120 V / 60 Hz
23	9021.1005.000	Scheibe
24	7983.1042.013	Schraube
26	000.68.60.113	Mutter
27	000.65.43.151	Motorkabel 3 x 1,5 mm ²
28	900.65.47.100	Deckel mit Dichtung
29	465.65.48.105	Deckeldichtung
31	0127.1010.000	Federring
32	6797.1005.900	Scheibe
33	0125.0105.000	Scheibe
42	000.65.43.153	Motorkabel 3 x 1,5 mm ² , USA

ACHTUNG: Bitte geben Sie bei Anfragen und Ersatzteilbestellungen immer die Seriennummern Ihrer Maschinen an!

ERSATZTEILE UNICO

ACHTUNG: Bitte geben Sie bei Anfragen und Ersatzteilbestellungen immer die Seriennummern Ihrer Maschinen an!



UNICO E
01.12.2015

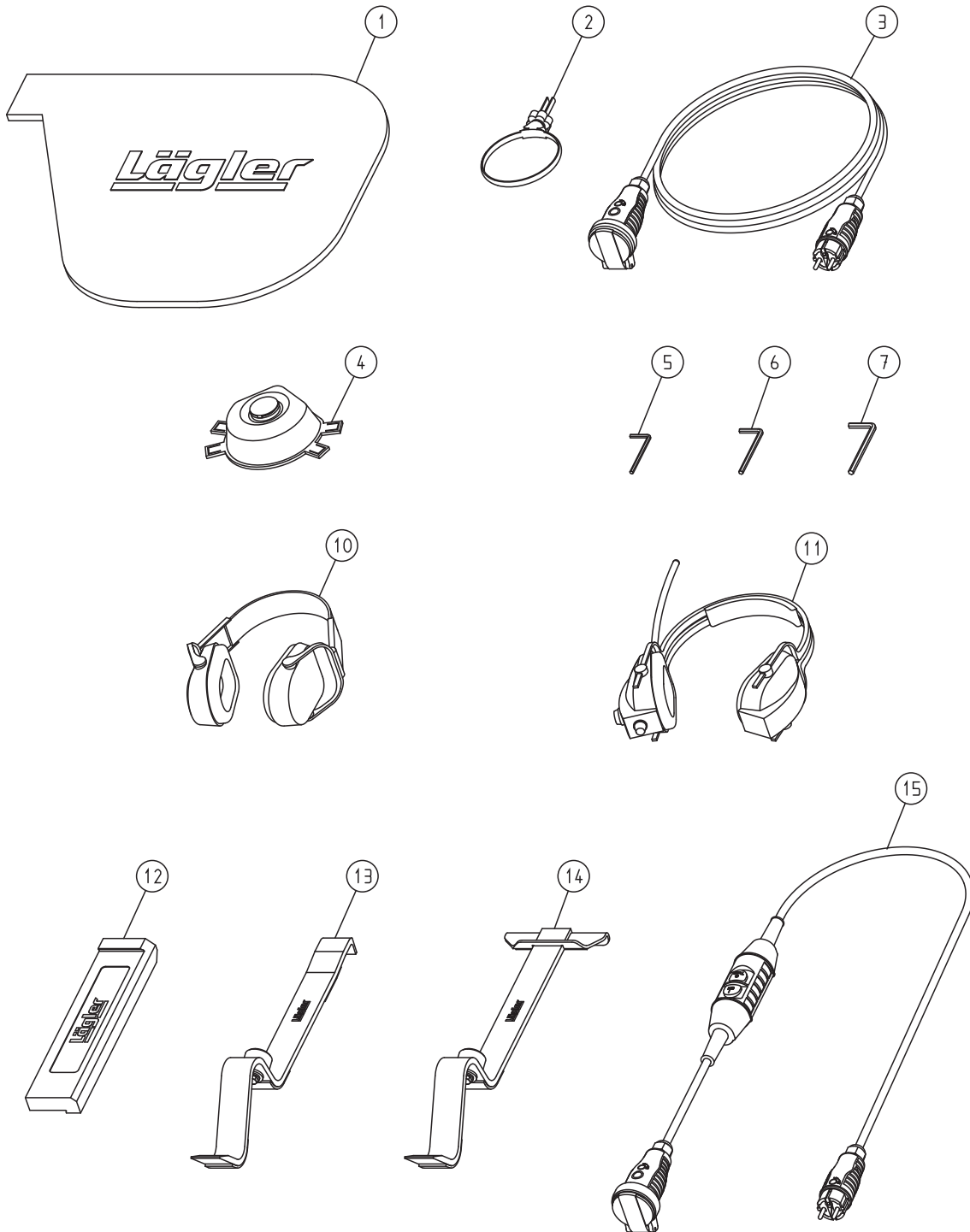
ERSATZTEILE UNICO

Pos.	Artikel-Nr.	Bezeichnung
1	425.01.01.200	Vorsatz 105 mm
2	000.70.13.044	Keilriemen
3	445.01.01.200	Vorsatz 230 mm
4	000.70.13.067	Keilriemen
5	465.01.01.200	Vorsatz 350 mm
6	000.70.13.092	Keilriemen
7	0965.1005.810	Schraube
8	465.01.52.100	Abdichtset für Vorsätze
	465.01.51.105	Flauschabdichtband (Rolle 50 m)
10	465.01.91.200	Schleifteller, komplett
13	465.02.12.205	Kletthaftscheibe 177 mm
	465.02.06.105	Filzscheibe 178 / 3 mm, selbstklebend
15	465.02.05.100	Papierspannschraube
20	425.01.00.200	Vorsatz 105 mm, komplett
21	445.01.00.200	Vorsatz 230 mm, komplett
22	465.01.00.200	Vorsatz 350 mm, komplett

ACHTUNG: Bitte geben Sie bei Anfragen und Ersatzteilbestellungen immer die Seriennummern Ihrer Maschinen an!

ERSATZTEILE UNICO

ACHTUNG: Bitte geben Sie bei Anfragen und Ersatzteilbestellungen immer die Seriennummern Ihrer Maschinen an!



UNICO 4
01.05.2015

ERSATZTEILE UNICO

Pos.	Artikel-Nr.	Bezeichnung
1	465.00.80.105	Staubsack UNICO
2	000.01.40.110	MultiClip
3	000.65.53.151	Verlängerungskabel 3 x 1,5 mm ² , 10 m lang
4	000.01.20.010	Atenschutzmaske P3
5	000.93.11.041	Sechskantschlüssel 4 mm
6	000.93.11.051	Sechskantschlüssel 5 mm
7	000.93.11.061	Sechskantschlüssel 6 mm
10	000.01.10.021	Kapselgehörschützer POCKET mit Tasche
11	000.01.10.011	Kapselgehörschützer MUSIMUFF mit UKW-Radio
12	701.10.00.100	Schlagklotz
13	702.00.00.200	Parkettverlegewerkzeug ZUGEISEN, schmal
14	703.00.00.200	Parkettverlegewerkzeug ZUGEISEN, breit
15	000.01.65.020	Personenschutzschalter PRCD-S (für deutsches Stromnetz)

ACHTUNG: Bitte geben Sie bei Anfragen und Ersatzteilbestellungen immer die Seriennummern Ihrer Maschinen an!