

# Piezas de recambio

para la lijadora de orillas, rincones y escaleras

## FLIP®

**¡IMPORTANTE: Para realizar un pedido su NIF/CIF es imprescindible!**

**NIF/CIF:**

**Rogamos que rellene los campos a continuación para recibir nuestra oferta. Así simplificará el procedimiento de la oferta. Proceda seguidamente según los pasos 1 hasta 3.**

**Apellido:**

**Calle,  
Número:**

**Nombre:**

**C.P.,  
Localidad:**

**Empresa:**

**País:**

**Teléfono:**

**Números de serie de sus máquinas:**

**1**

**2**

**3**

**4**

**1** Introduzca la cantidad de los artículos, para los cuales desea una oferta, en la columna „Cantidad“.

**2** Variante 1:

Pulse el botón “**Enviar solicitud de precio**”:

**Enviar solicitud de precio**

**o bien**

Variante 2:

Guarde el archivo PDF relleno en su ordenador (botón “**Guardar archivo**”):

**Guardar archivo**

**3** Envíe el archivo PDF por correo electrónico a **spanish@laegler.com**.

Seguidamente recibirá nuestra oferta por correo electrónico.

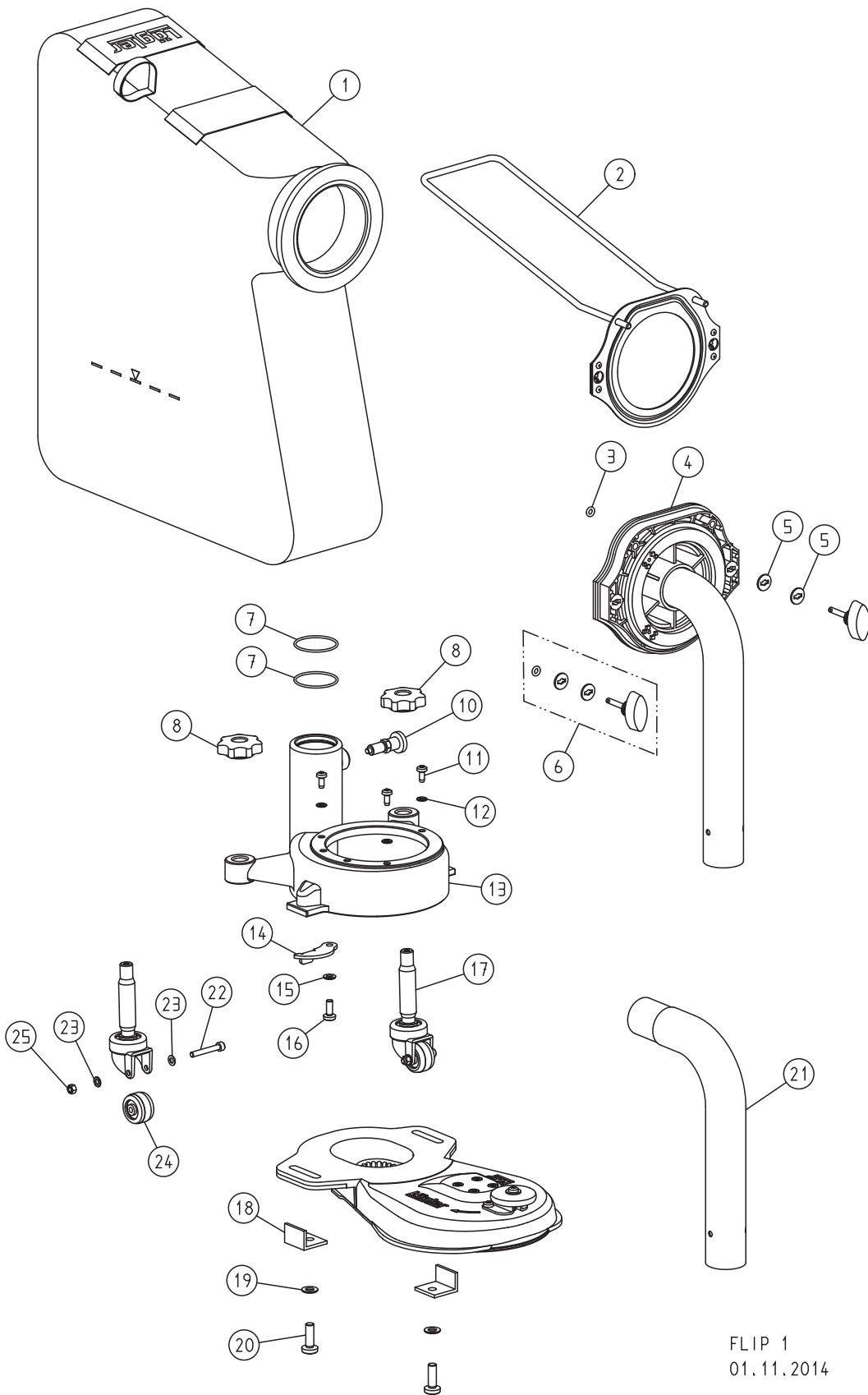
**Eugen Lägler GmbH**

Kappelrain 2 · D-74363 Güglingen-Frauenzimmern

Teléfono 0049 - 7135 - 98 90-0 · Telefax: 0049 - 7135 - 98 90-98 · E-Mail: info@laegler.com · http://www.laegler.com

PIEZAS DE RECAMBIO FLIP®

¡OJO! Indicar en sus consultas y pedidos de recambios siempre el número de serie de su máquina!



FLIP 1  
01.11.2014

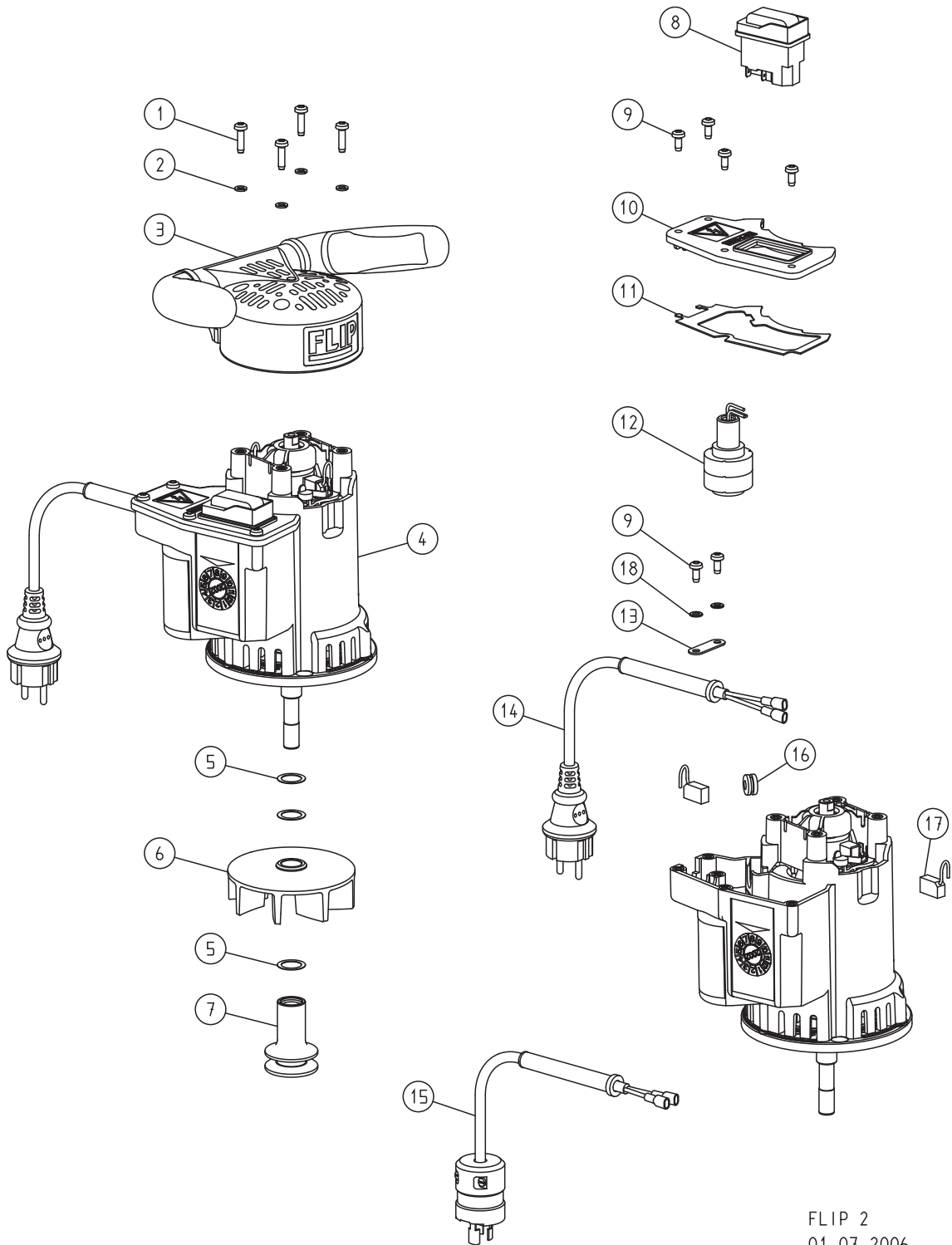
PIEZAS DE RECAMBIO FLIP®

Cantidad	Pos.	Número de artículo	Descripción
		320.00.80.100	Bolsa colectora de polvo FLIP®, completa
	1	320.00.86.105	Bolsa colectora de polvo FLIP®
	2	320.00.82.100	Chapa de soporte con estribo
	3	000.11.05.901	Anilla de junta
	4	320.14.00.100	Tubos, completos
	5	000.10.10.055	Arandela
	6	000.25.11.433	Clavija de cierre
	7	000.11.40.901	Anilla de junta
	8	320.05.11.205	Mando estrellado (contratuercas)
	10	000.20.15.005	Perno fiador
	11	7500.1005.012	Tornillo
	12	0125.1005.000	Arandela
	13	320.08.10.100	Caja del ventilador, completa
	14	320.08.03.100	Chapa tensora de la correa
	15	0125.1006.000	Arandela
	16	7985.1006.816	Tornillo
	17	320.05.00.200	Rodillo de dirección, completo
	18	320.01.09.100	Ángulo de guía
	19	0125.1008.000	Arandela
	20	7985.1008.825	Tornillo
	21	320.14.92.100	Tubuladura para empalmar la aspiradora, 38 + 40 mm de diámetro exterior
	22	0912.1005.035	Tornillo
	23	0125.1005.000	Arandela
	24	320.05.09.305	Rueda
	25	0980.1005.000	Tuerca

¡OJO: Indicar en sus consultas y pedidos de recambios siempre el número de serie de su máquina!

PIEZAS DE RECAMBIO FLIP®

¡OJO! Indicar en sus consultas y pedidos de recambios siempre el número de serie de su máquina!



FLIP 2  
01.07.2006

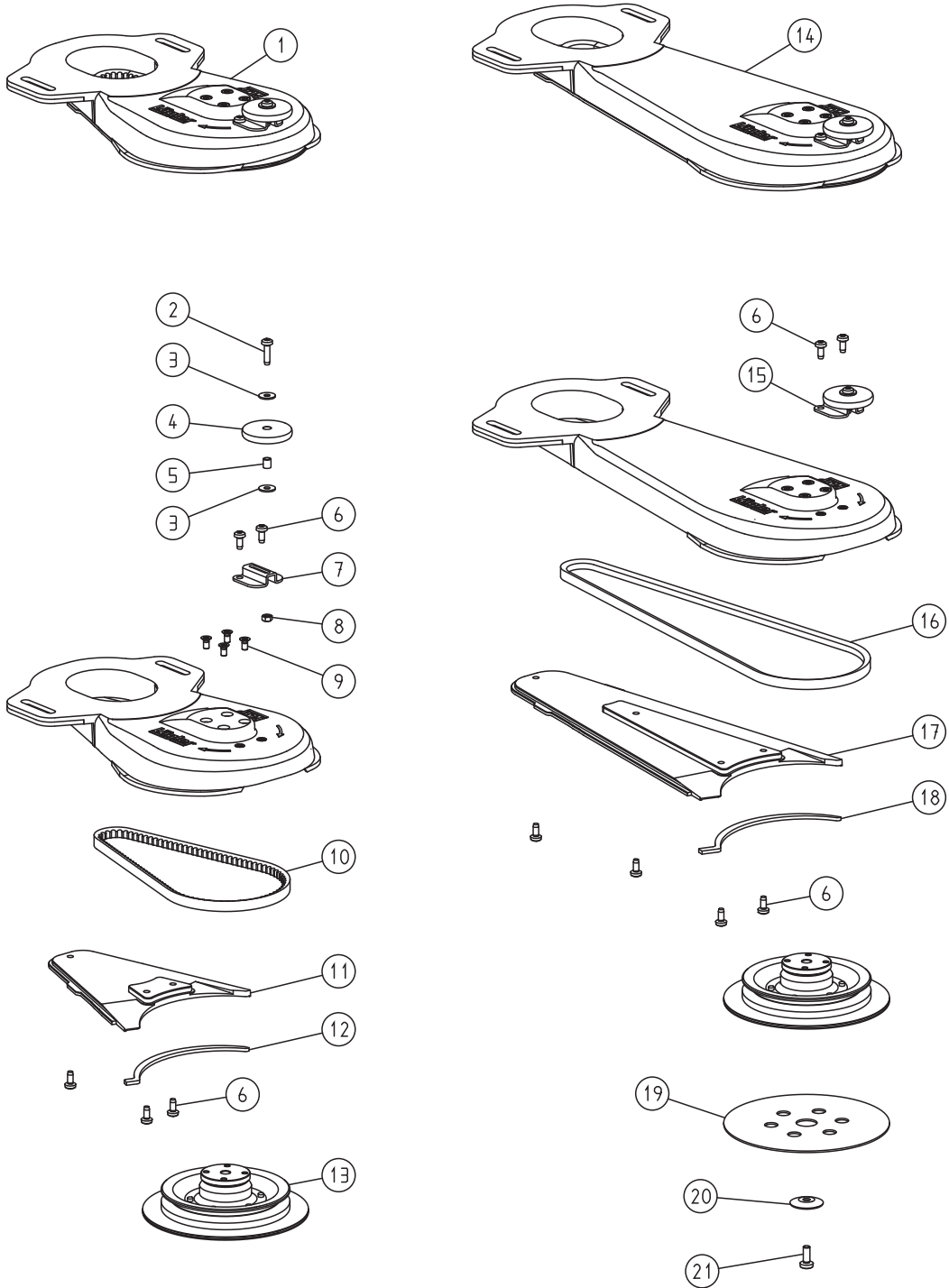
PIEZAS DE RECAMBIO FLIP®

Cantidad	Pos.	Número de artículo	Descripción
	1	7500.1005.020	Tornillo
	2	0127.1005.000	Anillo elástico
	3	320.20.10.105	Empuñadura FLIP®
	4	320.65.00.100	Motor universal, 230 V / 50 + 60 Hz
		322.65.00.100	Motor universal, 110 V / 50 + 60 Hz, EE.UU.
	5	0988.0016.005	Arandela
	6	320.10.10.200	Aleta del ventilador
	7	320.65.06.100	Polea de transmisión del motor
	8	000.65.60.256	Interruptor, 230 V / 50 + 60 Hz
		000.65.60.156	Interruptor, 110 + 120 V / 50 + 60 Hz
		000.65.62.160	Tapa de PVC con marco para interruptor
	9	7500.1005.012	Tornillo
	10	320.65.47.100	Tapa con obturación
	11	320.65.48.105	Obturación de la tapa
	12	320.65.30.100	Condensador antiparásito, completo
	13	320.65.59.100	Estribo de tensión
	14	000.65.42.151	Cable de motor 2 x 1,5 mm <sup>2</sup>
	15	000.65.42.153	Cable de motor 2 x 1,5 mm <sup>2</sup> , EE.UU.
	16	000.63.12.071	Boquilla de paso
	17	000.65.84.012	Escobilla de carbón FLIP®
	18	0125.1005.000	Arandela

¡OJO: Indicar en sus consultas y pedidos de recambios siempre el número de serie de su máquina!

PIEZAS DE RECAMBIO FLIP®

¡OJO! Indicar en sus consultas y pedidos de recambios siempre el número de serie de su máquina!



FLIP 3  
01.05.2012

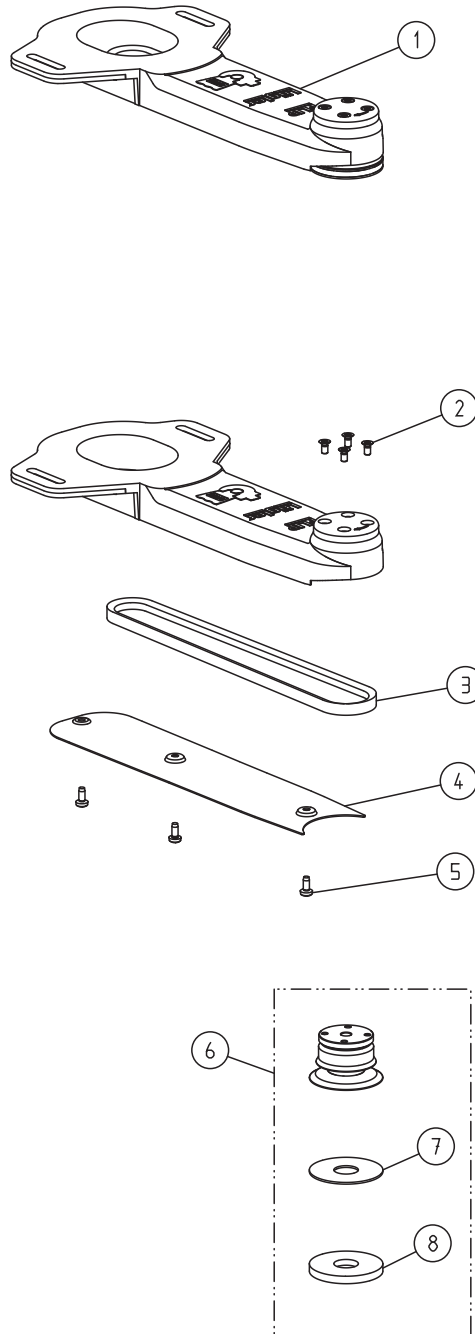
PIEZAS DE RECAMBIO FLIP®

Cantidad	Pos.	Número de artículo	Descripción
	1	320.01.00.100	Brazo adicional corto FLIP®, completo
	2	7500.1005.020	Tornillo
	3	9021.1005.000	Arandela
	4	320.60.02.100	Rodillo protector de la pared
	5	000.43.15.052	Casquillo
	6	7500.1005.012	Tornillo
	7	320.60.01.100	Soporte para el rodillo protector de la pared
	8	0934.1005.000	Tuerca
	9	0965.1005.810	Tornillo
	10	000.70.10.055	Correa trapezoidal
	11	320.01.03.100	Tapa del Brazo adicional corta, completa
	12	320.01.51.105	Cierre hermético (tapa del Brazo adicional corta)
	13	320.01.91.100	Plato de lijado de acero, completo
	14	330.01.00.100	Brazo adicional largo FLIP®, completo
	15	320.60.00.100	Rodillo protector de la pared con soporte
	16	000.70.10.087	Correa trapezoidal
	17	330.01.03.100	Tapa del Brazo adicional largo, completo
	18	330.01.51.105	Cierre hermético (tapa del Brazo adicional largo)
	19	350.03.35.205	Arandela adhesiva 150 mm
	20	320.02.05.100	Polea tensora de papel
	21	7985.1006.816	Tornillo

¡OJO: Indicar en sus consultas y pedidos de recambios siempre el número de serie de su máquina!

PIEZAS DE RECAMBIO FLIP®

¡OJO! Indicar en sus consultas y pedidos de recambios siempre el número de serie de su máquina!



FLIP 4  
01.12.2002



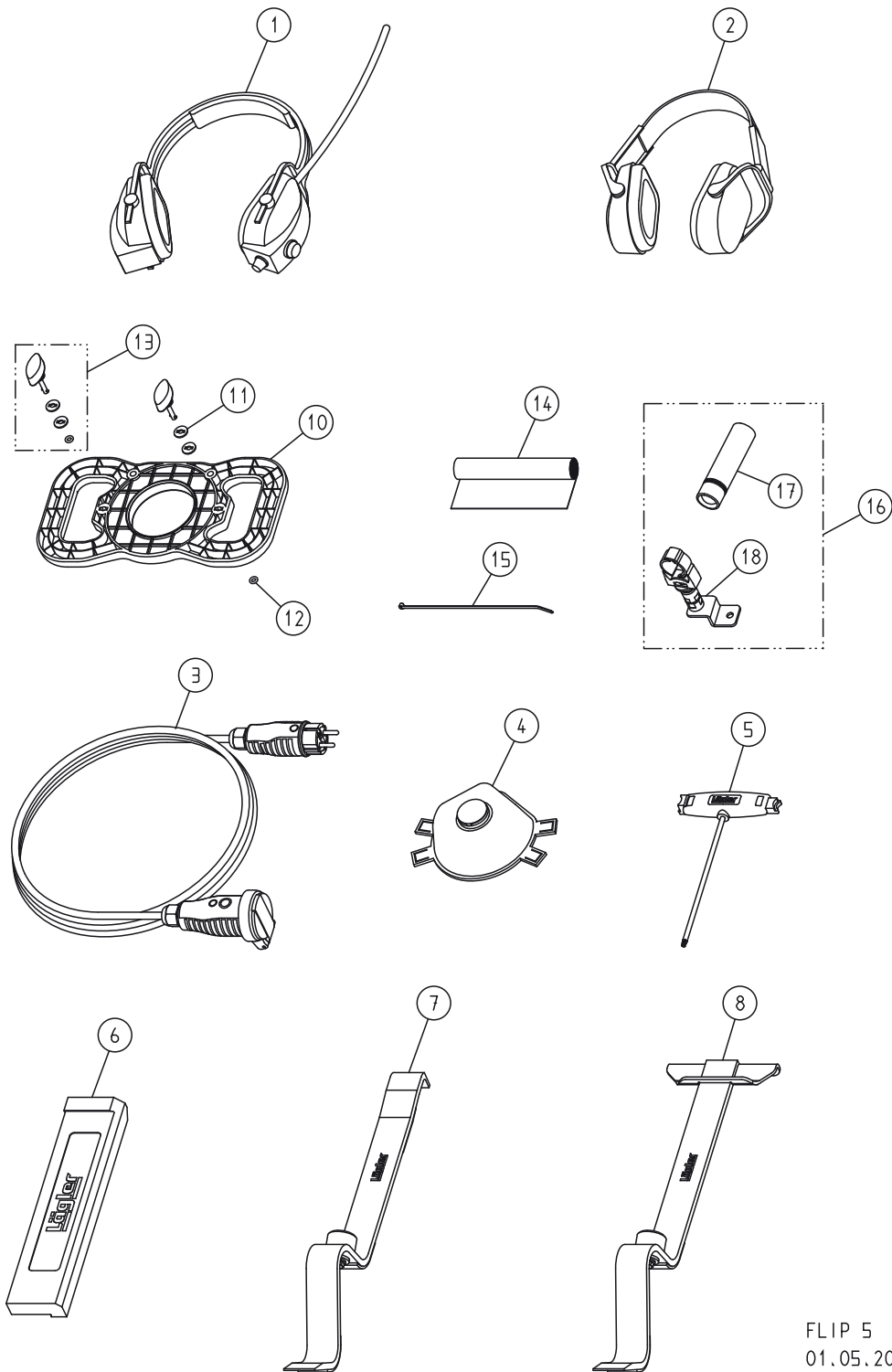
PIEZAS DE RECAMBIO FLIP®

Cantidad	Pos.	Número de artículo	Descripción
	1	335.01.00.100	Adaptador para rincones FLIP®, completo
	2	0965.1005.810	Tornillo
	3	000.70.10.067	Correa trapezoidal
	4	335.01.02.100	Tapa del adaptador para rincones
	5	7500.1005.012	Tornillo
	6	335.01.91.100	Disco de lijado en acero para el adaptador para rincones, completo
	7	335.02.12.105	Revestimiento adhesivo velcro autoadhesivo
	8	335.02.13.105	Anillo flexible velcro

¡OJO: Indicar en sus consultas y pedidos de recambios siempre el número de serie de su máquina!

PIEZAS DE RECAMBIO FLIP®

¡OJO! Indicar en sus consultas y pedidos de recambios siempre el número de serie de su máquina!



FLIP 5  
01.05.2015

PIEZAS DE RECAMBIO FLIP®

Cantidad	Pos.	Número de artículo	Descripción
	1	000.01.10.011	Protección de oído MUSIMUFF con radio
	2	000.01.10.021	Protección de oído POCKET con bolsa
	3	000.65.53.151	Cable de prolongación 3 x 1,5 mm <sup>2</sup> , 10 m
	4	000.01.20.010	Mascara de protección P3
	5	000.91.40.001	Llave múltiple
	6	701.10.00.100	Bloque percutor
	7	702.00.00.200	Herramienta para colocación de parquet, estrecha
	8	703.00.00.200	Herramienta para colocación de parquet, ancha
	10	320.00.70.100	Dispositivo de vaciado, completo
	11	000.10.10.055	Arandela
	12	000.11.05.901	Anilla de junta
	13	000.25.11.433	Clavija de cierre
	14	00.000.25.570	Bolsa para basuras
	15	000.61.10.363	Abrazadera para cables
	16	320.63.00.100	Lámpara de trabajo FLIP®, completa
	17	320.63.10.100	Lámpara de trabajo FLIP®
	18	320.63.20.100	Soporte lámpara FLIP®

¡OJO: Indicar en sus consultas y pedidos de recambios siempre el número de serie de su máquina!

