

Piezas de recambio

para la lijadora de orillas, escaleras y rincones

ELAN

¡IMPORTANTE: Para realizar un pedido su NIF/CIF es imprescindible!

NIF/CIF:

Rogamos que rellene los campos a continuación para recibir nuestra oferta. Así simplificará el procedimiento de la oferta. Proceda seguidamente según los pasos 1 hasta 3.

Apellido:

**Calle,
Número:**

Nombre:

**C.P.,
Localidad:**

Empresa:

País:

Teléfono:

Números de serie de sus máquinas:

1

2

3

4

1 Introduzca la cantidad de los artículos, para los cuales desea una oferta, en la columna „Cantidad“.

2 Variante 1:

Pulse el botón “**Enviar solicitud de precio**”:

Enviar solicitud de precio

o bien

Variante 2:

Guarde el archivo PDF rellenado en su ordenador (botón “**Guardar archivo**”):

Guardar archivo

3 Envíe el archivo PDF por correo electrónico a **spanish@laegler.com**.

Seguidamente recibirá nuestra oferta por correo electrónico.

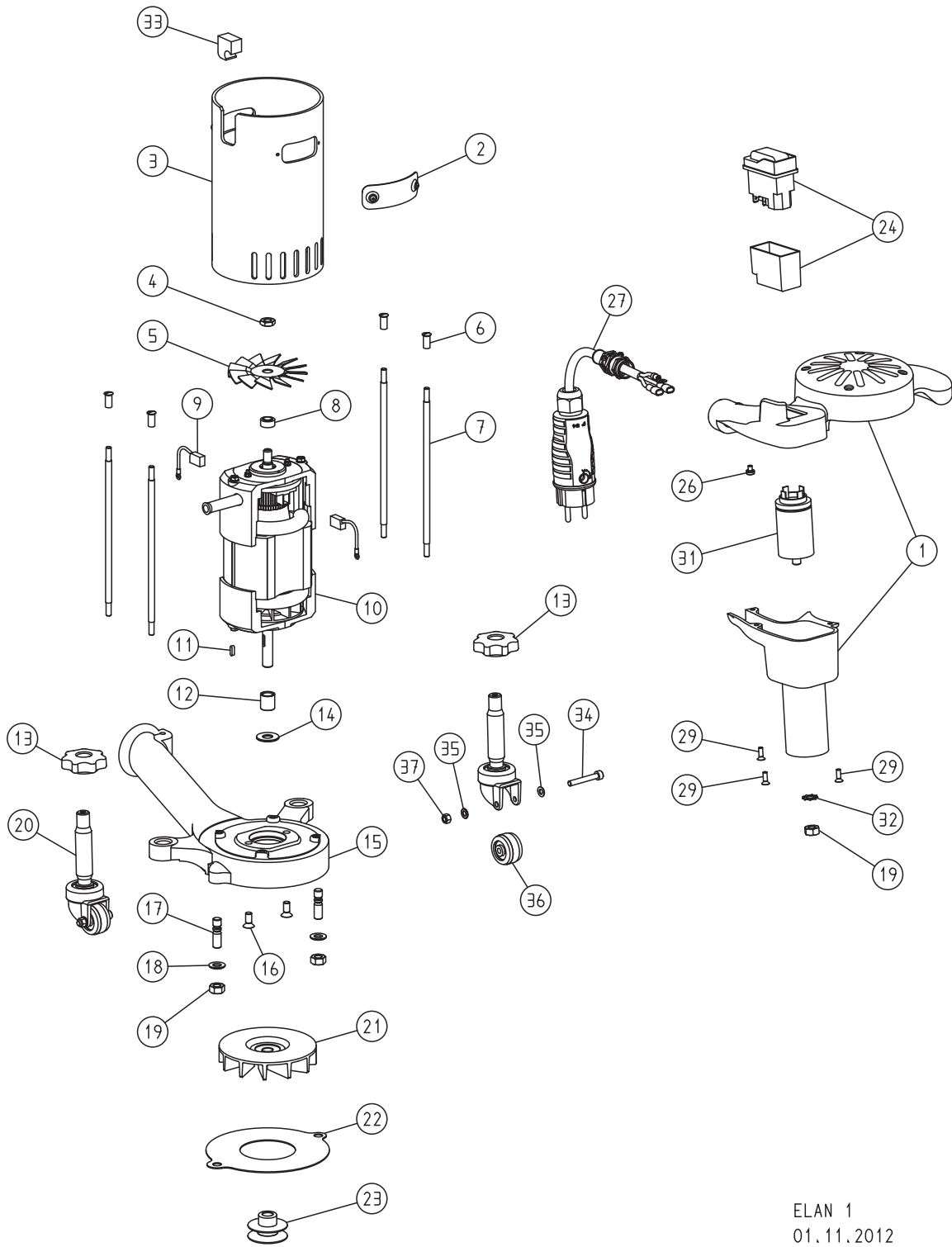
Eugen Lägler GmbH

Kappelrain 2 · D-74363 Güglingen-Frauenzimmern

Teléfono 0049 - 7135 - 98 90-0 · Telefax: 0049 - 7135 - 98 90-98 · E-Mail: info@laegler.com · http://www.laegler.com

PIEZAS DE RECAMBIO ELAN

¡OJO: Indicar en sus consultas y pedidos de recambios siempre el número de serie de su máquina!



ELAN 1
01.11.2012

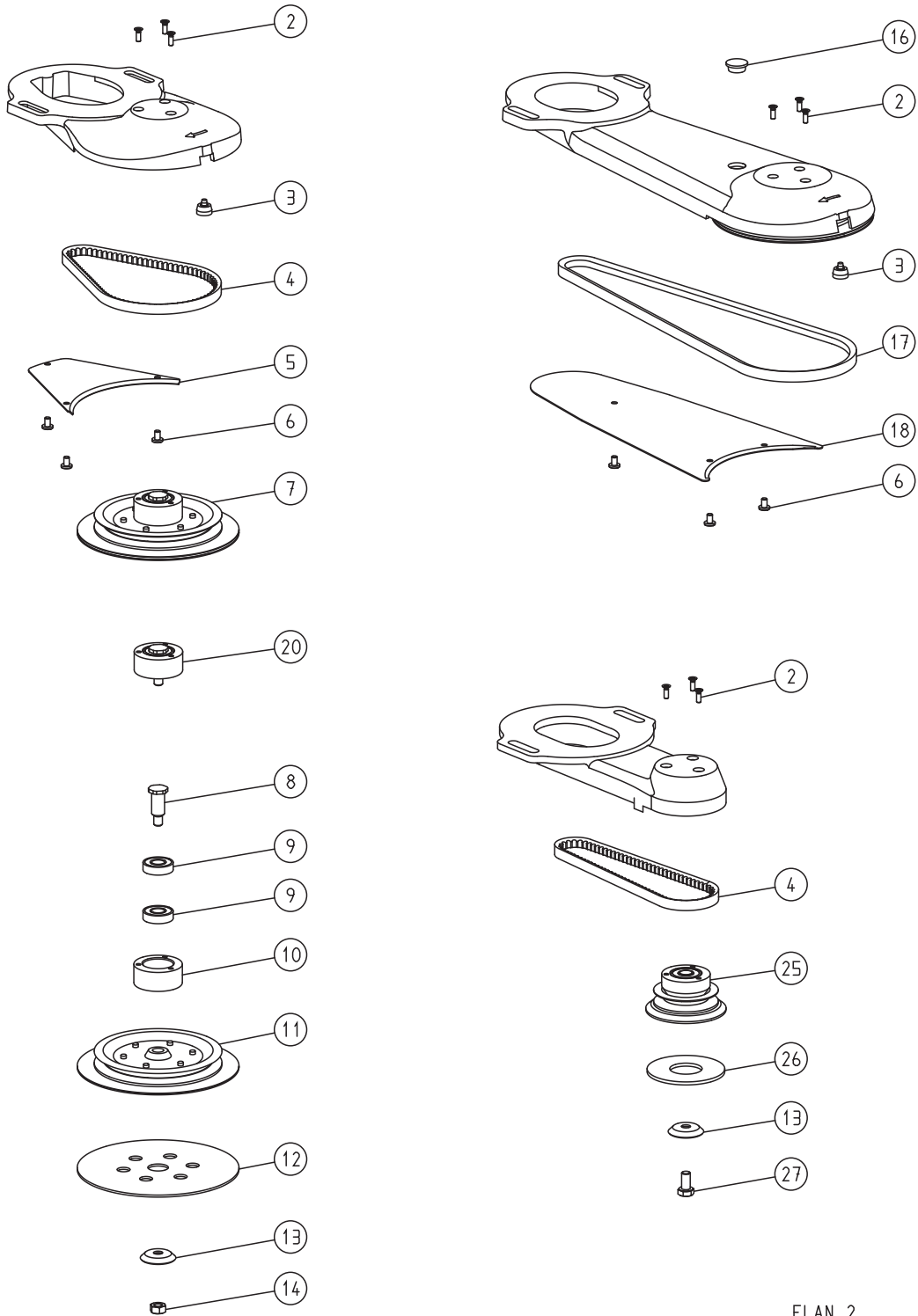
PIEZAS DE RECAMBIO ELAN

Cantidad	Pos.	Número de artículo	Descripción
	1	350.05.00.100	Empuñadura ELAN, completa
		352.05.00.100	Empuñadura ELAN EE. UU., completa
	2	350.05.15.100	Chapa protectora
	3	350.05.10.100	Tubo de caja
	4	0439.1008.800	Tuerca
	5	350.65.02.100	Aletas del ventilador
	6	000.50.14.051	Tuerca de manguito
	7	350.01.03.105	Espárrago
	8	350.65.04.105	Anillo distanciador
	9	350.65.82.105	Escobilla de carbón ELAN
	10	350.65.00.200	Motor universal, 230 V / 50 + 60 Hz
		352.65.00.200	Motor universal, 110 V / 50 + 60 Hz
	11	6885.0303.010	Chaveta
	12	350.65.06.105	Casquillo distanciador
	13	320.05.11.205	Mando estrellado (contratuerca)
	14	000.10.10.104	Arandela
	15	350.01.01.100	Caja del ventilador
	16	0965.1006.814	Tornillo
	17	0939.1008.020	Tornillo prisionero
	18	0125.1008.000	Arandela
	19	0934.1008.000	Tuerca
	20	320.05.00.200	Rodillo de dirección, completo
	21	350.65.03.100	Aleta del ventilador
	22	350.01.02.100	Cubierta del ventilador
	23	350.65.05.100	Polea para trapezoidal del motor
	24	000.65.60.255	Interruptor, 230 V / 50 + 60 Hz
		000.65.60.155	Interruptor, 110 V / 50 + 60 Hz
		000.65.62.160	Tapa de PVC con marco para interruptor
	26	7985.4004.006	Tornillo
	27	000.65.43.151	Cable de motor 3 x 1,5 mm ²
		000.65.43.153	Cable de motor 3 x 1,5 mm ² , EE. UU.
	29	7500.1004.812	Tornillo
	31	000.65.18.010	Condensador antiparásito
	32	6797.1008.900	Arandela
	33	350.05.31.100	Obturación
	34	0912.1005.035	Tornillo
	35	0125.1005.000	Arandela
	36	320.05.09.305	Rueda
	37	0980.1005.000	Tuerca

¡OJO! Indicar en sus consultas y pedidos de recambios siempre el número de serie de su máquina!

PIEZAS DE RECAMBIO ELAN

¡OJO! Indicar en sus consultas y pedidos de recambios siempre el número de serie de su máquina!



ELAN 2
01.01.2010

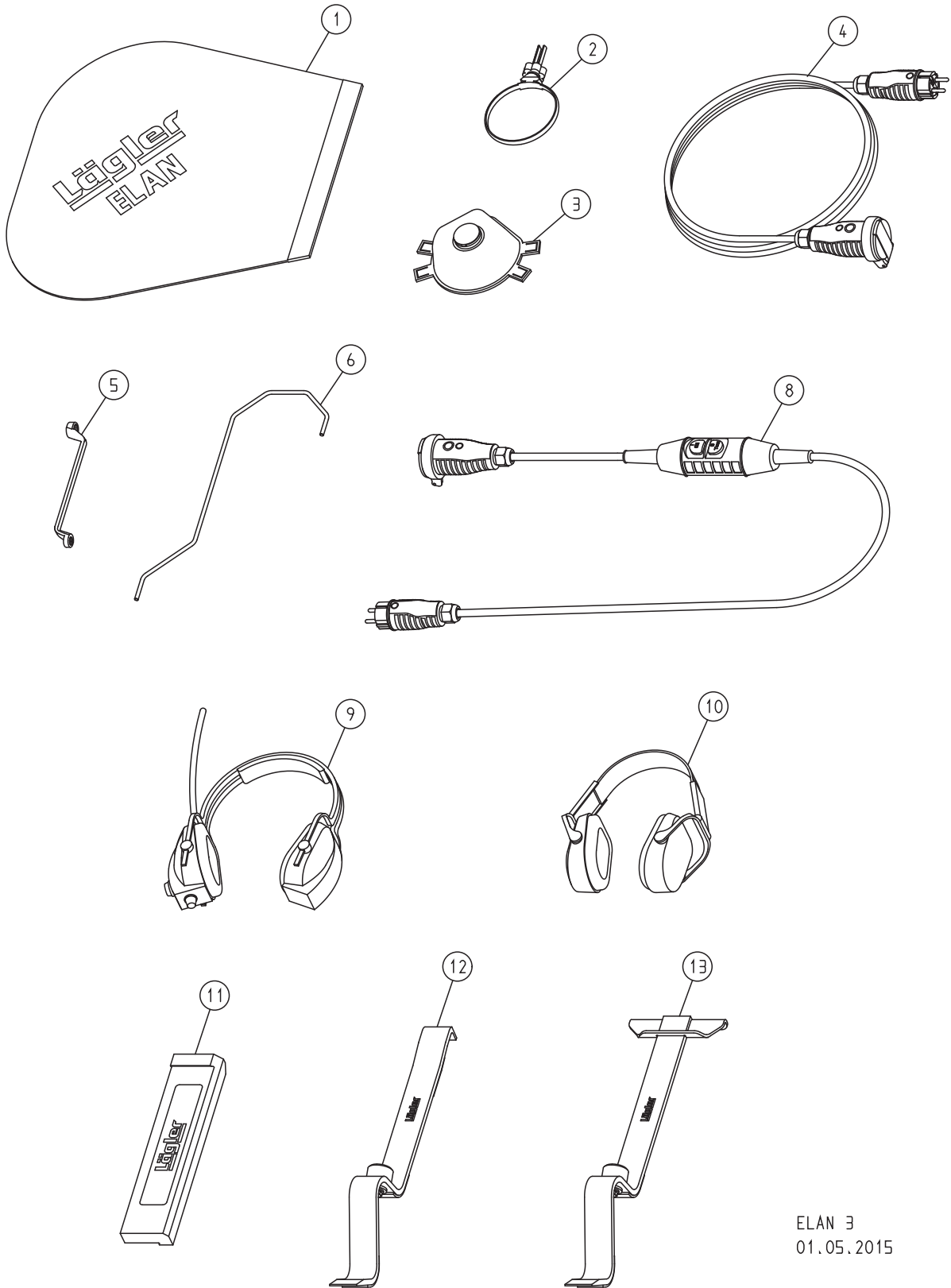
PIEZAS DE RECAMBIO ELAN

Cantidad	Pos.	Número de artículo	Descripción
		350.03.50.100	Brazo antepuesto 110 mm ELAN, completo
	2	7500.1004.812	Tornillo
	3	350.03.25.100	Rollo protector contra pared, completo
	4	000.70.10.046	Correa trapezoidal
	5	350.03.02.100	Tapa de chapa
	6	000.10.12.051	Tornillo
	7	350.03.52.100	Plato afilador de acero, completo
	8	350.03.12.105	Eje de muela
	9	6001.0012.202	Rodamiento a bolas
	10	350.03.11.100	Anillo del cojinete
	11	350.03.56.100	Polea, completa
	12	350.03.35.205	Arandela adhesiva 150 mm
		350.03.34.105	Disco de fieltro 150 mm
	13	350.03.16.100	Polea tensora de papel
	14	0934.1008.000	Tuerca
		350.04.50.100	Brazo antepuesto 310 mm ELAN, completo
	16	000.40.30.017	Tapón
	17	000.70.10.085	Correa trapezoidal
	18	350.04.02.100	Tapa de chapa
	20	350.03.48.100	Anillo del cojinete, completo
		350.08.00.100	Brazo antepuesto rincones ELAN, completo
	25	350.08.10.100	Plato afilador de acero 75 mm, completo
	26	350.08.13.105	Disco de fieltro 75 mm
	27	0933.1008.016	Tornillo

¡OJO: Indicar en sus consultas y pedidos de recambios siempre el número de serie de su máquina!

PIEZAS DE RECAMBIO ELAN

¡OJO! Indicar en sus consultas y pedidos de recambios siempre el número de serie de su máquina!



ELAN 3
01.05.2015

PIEZAS DE RECAMBIO ELAN

Cantidad	Pos.	Número de artículo	Descripción
	1	350.00.80.105	Saco de polvo ELAN
	2	000.01.40.110	MultiClip
	3	000.01.20.010	Mascara de protección P3
	4	000.65.53.151	Cable de prolongación 3 x 1,5 mm ² , 10 m
	5	000.95.21.103	Llave de estrías 10/13 mm
	6	350.01.05.200	Soporte de sujeción del saco
	8	000.01.65.020	Interruptor de protección PRCD-S (para la red eléctrica en Alemania)
	9	000.01.10.011	Protección de oído MUSIMUFF con radio
	10	000.01.10.021	Protección de oído POCKET con bolsa
	11	701.10.00.100	Bloque percutor
	12	702.00.00.200	Herramienta para colocación de parquet, estrecha
	13	703.00.00.200	Herramienta para colocación de parquet, ancha

¡OJO: Indicar en sus consultas y pedidos de recambios siempre el número de serie de su máquina!

