

Piezas de recambio

para la lijadora monodisco

SINGLE

¡IMPORTANTE: Para realizar un pedido su NIF/CIF es imprescindible!

NIF/CIF:

Rogamos que rellene los campos a continuación para recibir nuestra oferta. Así simplificará el procedimiento de la oferta. Proceda seguidamente según los pasos 1 hasta 3.

Apellido:

Calle,
Número:

Nombre:

C.P.,
Localidad:

Empresa:

País:

Teléfono:

Números de serie de sus máquinas:

1

2

3

4

1 Introduzca la cantidad de los artículos, para los cuales desea una oferta, en la columna „Cantidad“.

2 Variante 1:

Pulse el botón “**Enviar solicitud de precio**”:

Enviar solicitud de precio

o bien

Variante 2:

Guarde el archivo PDF rellenado en su ordenador (botón “**Guardar archivo**”):

Guardar archivo

3 Envíe el archivo PDF por correo electrónico a spanish@laegler.com.

Seguidamente recibirá nuestra oferta por correo electrónico.

Eugen Lägler GmbH

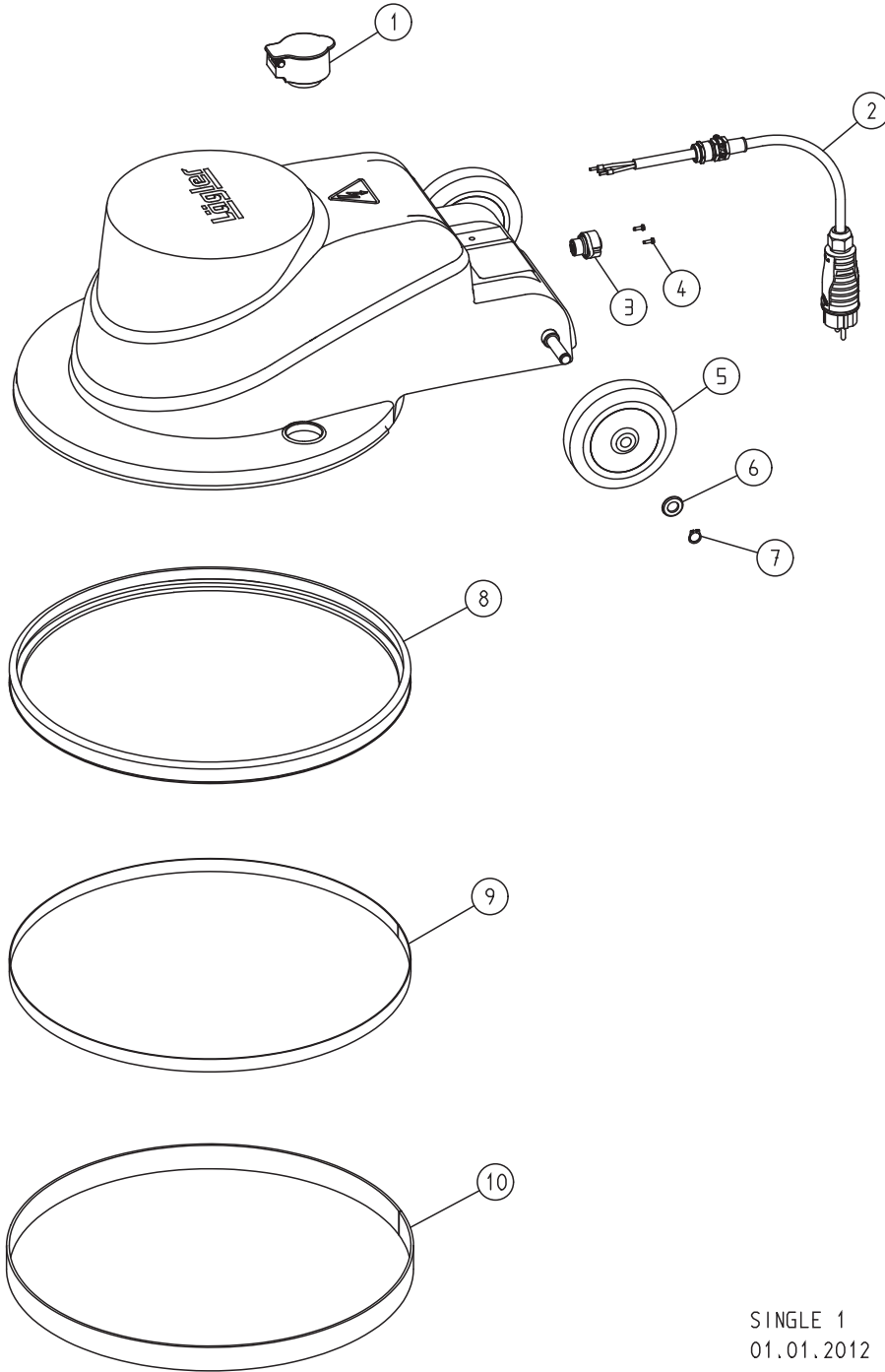
Kappelrain 2 · D-74363 Güglingen-Frauenzimmern

Teléfono 0049 - 7135 - 98 90-0 · Telefax: 0049 - 7135 - 98 90-98 · E-Mail: info@laegler.com · <http://www.laegler.com>



PIEZAS DE RECAMBIO

¡OJO! Indicar en sus consultas y pedidos de recambios siempre el número de serie de su máquina!



SINGLE 1
01.01.2012

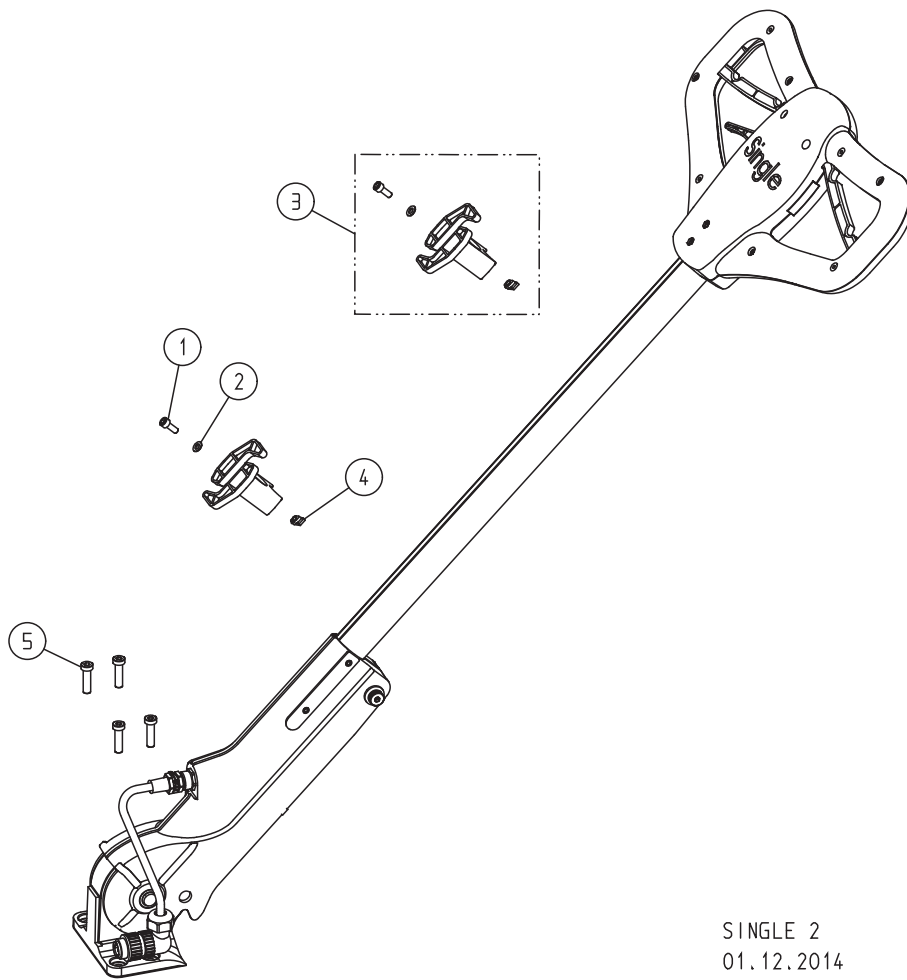
PIEZAS DE RECAMBIO

Cantidad	Pos.	Número de artículo	Descripción
	1	850.01.80.200	Conexión de aspiración
	2	000.65.43.252	Cable de motor 3 x 2,5 mm ²
	3	000.65.71.040	Toma de enchufe empotrada
	4	7500.1003.010	Tornillo
	5	850.05.09.105	Rueda
	6	0125.1012.000	Arandela
	7	0471.0012.000	Anillo de seguridad
	8	850.01.02.105	Amortiguador de goma
	9	850.01.40.100	Anillo fijador velcro Klettostar
	10	850.01.51.100	Junta de lona

¡OJO! Indicar en sus consultas y pedidos de recambios siempre el número de serie de su máquina!

PIEZAS DE RECAMBIO

¡OJO! Indicar en sus consultas y pedidos de recambios siempre el número de serie de su máquina!



SINGLE 2
01.12.2014

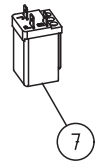
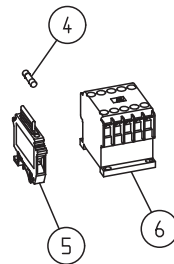
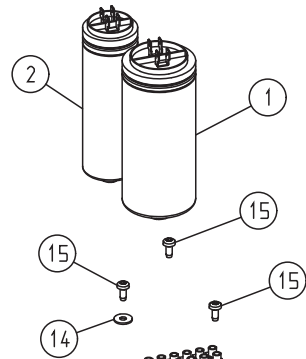
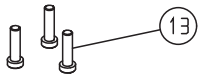
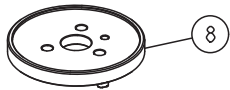
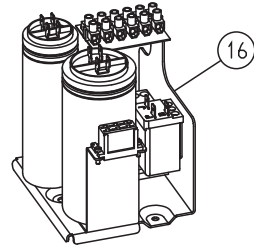
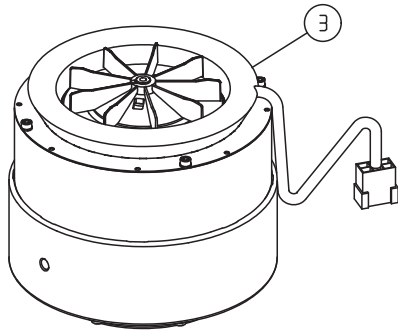
PIEZAS DE RECAMBIO

Cantidad	Pos.	Número de artículo	Descripción
		850.20.00.200	Mango completo, SINGLE
	1	0912.1006.016	Tornillo
	2	0125.1006.000	Arandela
	3	850.20.26.100	Portacables completo
	4	850.20.29.100	Taco de corredera
	5	7984.1008.030	Tornillo

¡OJO! Indicar en sus consultas y pedidos de recambios siempre el número de serie de su máquina!

PIEZAS DE RECAMBIO

¡OJO! Indicar en sus consultas y pedidos de recambios siempre el número de serie de su máquina!



SINGLE 3
01.01.2013

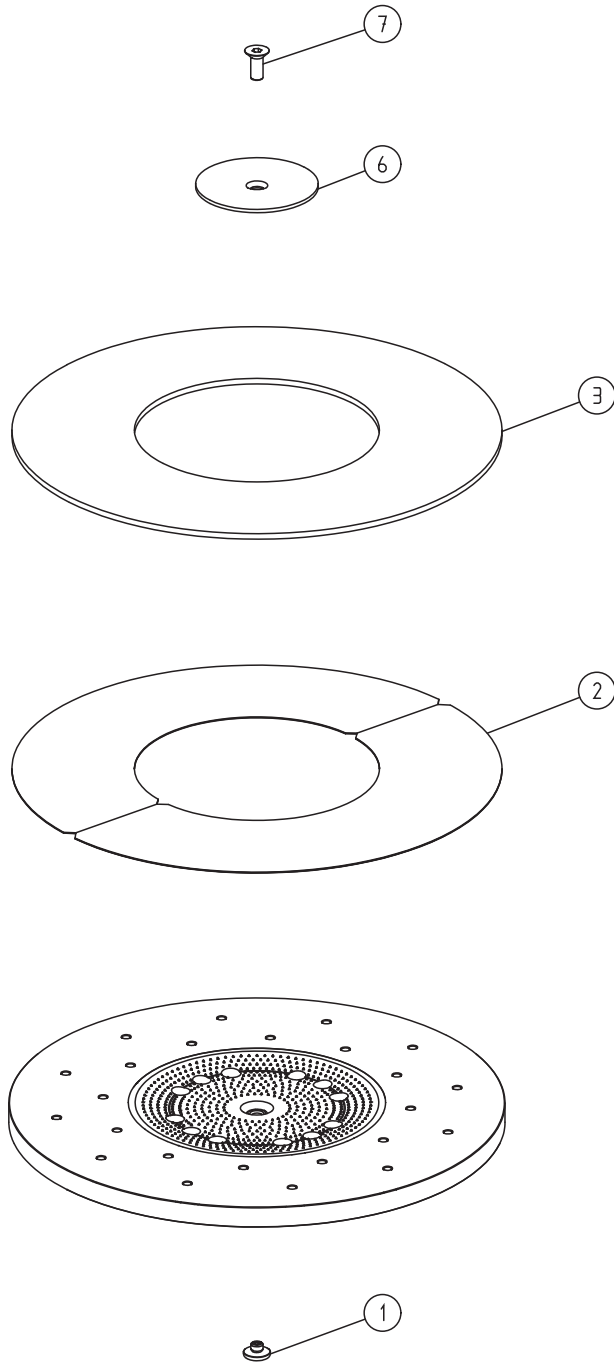
PIEZAS DE RECAMBIO

Cantidad	Pos.	Número de artículo	Descripción
	1	000.65.10.041	Condensador de servicio 40 µF
	2	000.65.10.061	Condensador de arranque 60 µF
	3	850.65.00.200	Motor, 230 V / 50 Hz / 1,2 kW
	4	000.65.80.061	Fusible, 6,3 amperios
	5	000.65.82.010	Soporte fusible
	6	000.65.20.012	Contactador
	7	000.65.20.230	Relé
	8	850.64.06.100	Soporte adaptador
	9	850.64.07.205	Amortiguador de golpes
	10	850.64.08.100	Alojamiento del plato
	11	1481.0006.032	Pasador elástico
	12	6797.1008.000	Arandela
	13	7984.1008.030	Tornillo
	14	9021.1005.000	Arandela
	15	7500.1005.012	Tornillo
	16	850.65.80.100	Sistema eléctrico de mando compl., 230 V / 50 Hz

¡OJO! Indicar en sus consultas y pedidos de recambios siempre el número de serie de su máquina!

PIEZAS DE RECAMBIO

¡OJO! Indicar en sus consultas y pedidos de recambios siempre el número de serie de su máquina!



SINGLE 4
01.01.2010

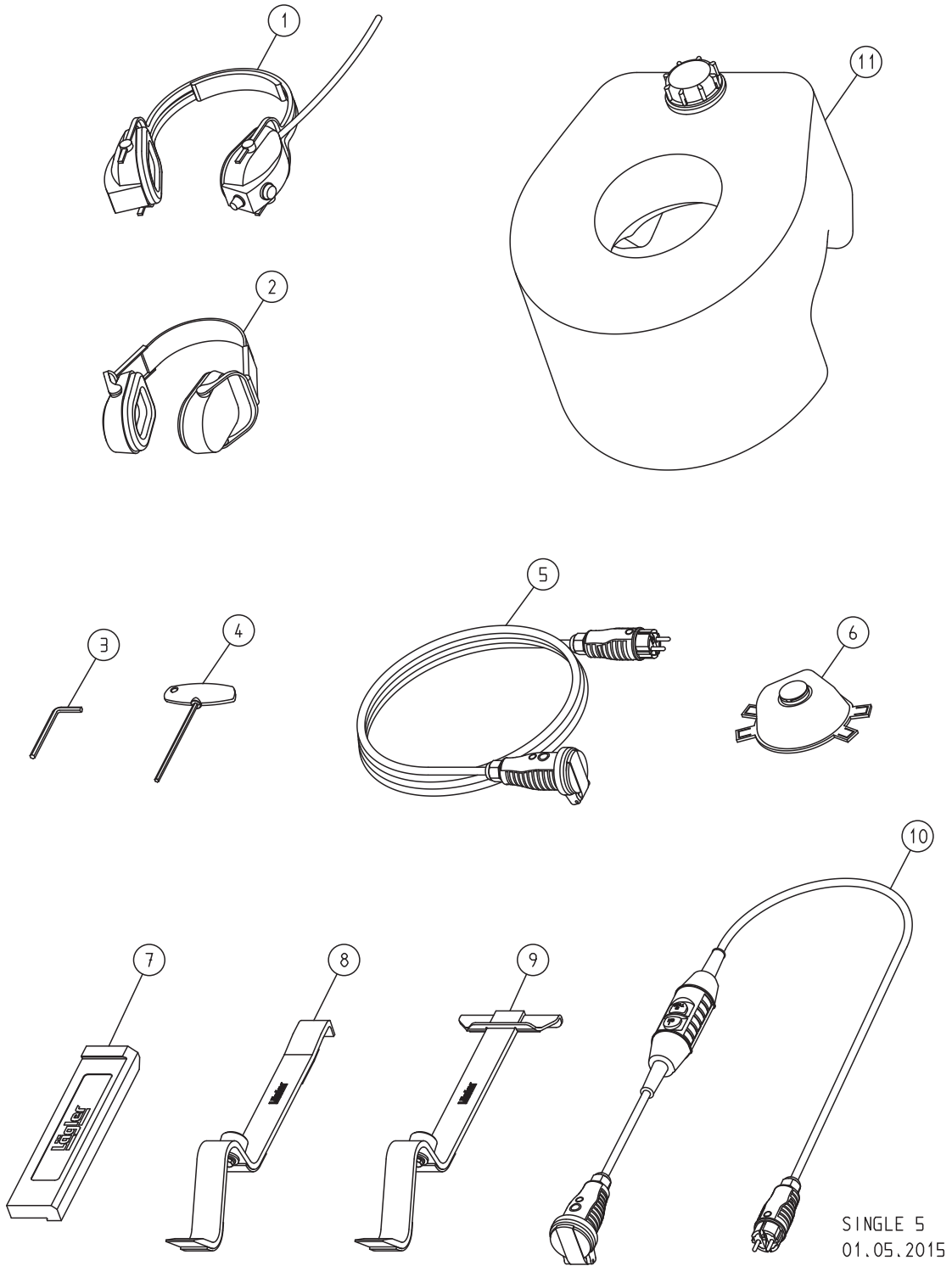
PIEZAS DE RECAMBIO

Cantidad	Pos.	Número de artículo	Descripción
		850.02.10.100	Plato portaabresivos
	1	850.02.06.200	Mandril de centraje
	2	850.02.11.100	Revestimiento adhesivo con velcro para pad y muelas con velcro (se necesitan dos unidades)
	3	850.02.13.105	Anillo fijador velcro flexible
	6	850.02.05.100	Arandela tensora del papel
	7	7991.1010.725	Tornillo, rosca izquierda

¡OJO! Indicar en sus consultas y pedidos de recambios siempre el número de serie de su máquina!

PIEZAS DE RECAMBIO

¡OJO! Indicar en sus consultas y pedidos de recambios siempre el número de serie de su máquina!



SINGLE 5
01.05.2015

PIEZAS DE RECAMBIO

Cantidad	Pos.	Número de artículo	Descripción
	1	000.01.10.011	Protección de oído MUSIMUFF con radio
	2	000.01.10.021	Protección de oído POCKET con bolsa
	3	000.93.11.061	Llave hexagonal 6 mm
	4	000.93.12.052	Llave hexagonal 5 x 150 mm
	5	000.65.53.251	Cable de prolongación 3 x 2,5 mm ² , 10 m de largo
	6	000.01.20.010	Mascara de protección P3
	7	701.10.00.100	Bloque percutor
	8	702.00.00.200	Herramienta para colocación de parquet, estrecha
	9	703.00.00.200	Herramienta para colocación de parquet, ancha
	10	000.01.65.020	Interruptor de protección PRCD-S (para la red eléctrica en Alemania)
	11	850.80.10.105	Peso adicional SINGLE

¡OJO! Indicar en sus consultas y pedidos de recambios siempre el número de serie de su máquina!

