

Pièces détachées

pour la ponceuse pour bords, escaliers et coins

ELAN

IMPORTANT : Afin d'effectuer une commande votre Numéro d'identification TVA est absolument indispensable !

Numéro d'identification TVA :

Pour recevoir une offre, s'il vous plaît remplir les champs suivants. Cela simplifie le traitement de l'offre. Procédez ensuite, s'il vous plaît, selon les étapes 1 à 3.

Nom :

Rue,
Numéro :

Prénom :

CP, Ville :

Entreprise :

Pays :

Téléphone :

Numéros de série de vos machines :

1

2

3

4

1 Veuillez remplir dans la colonne «**Quantité**» le nombre de pièces de ces produits pour lesquels vous souhaitez une offre.

2 Variante 1 :

Cliquez sur le bouton «**Envoyer demande de prix**» :

Envoyer demande de prix

ou

Variante 2 :

Sauvegardez le document PDF rempli sur votre ordinateur (Bouton «**Sauvegarder fichier**») :

Sauvegarder fichier

3 Envoyez ce document PDF par e-mail à **french@laegler.com**.

Vous recevrez ensuite une offre par e-mail.

Eugen Lägler GmbH

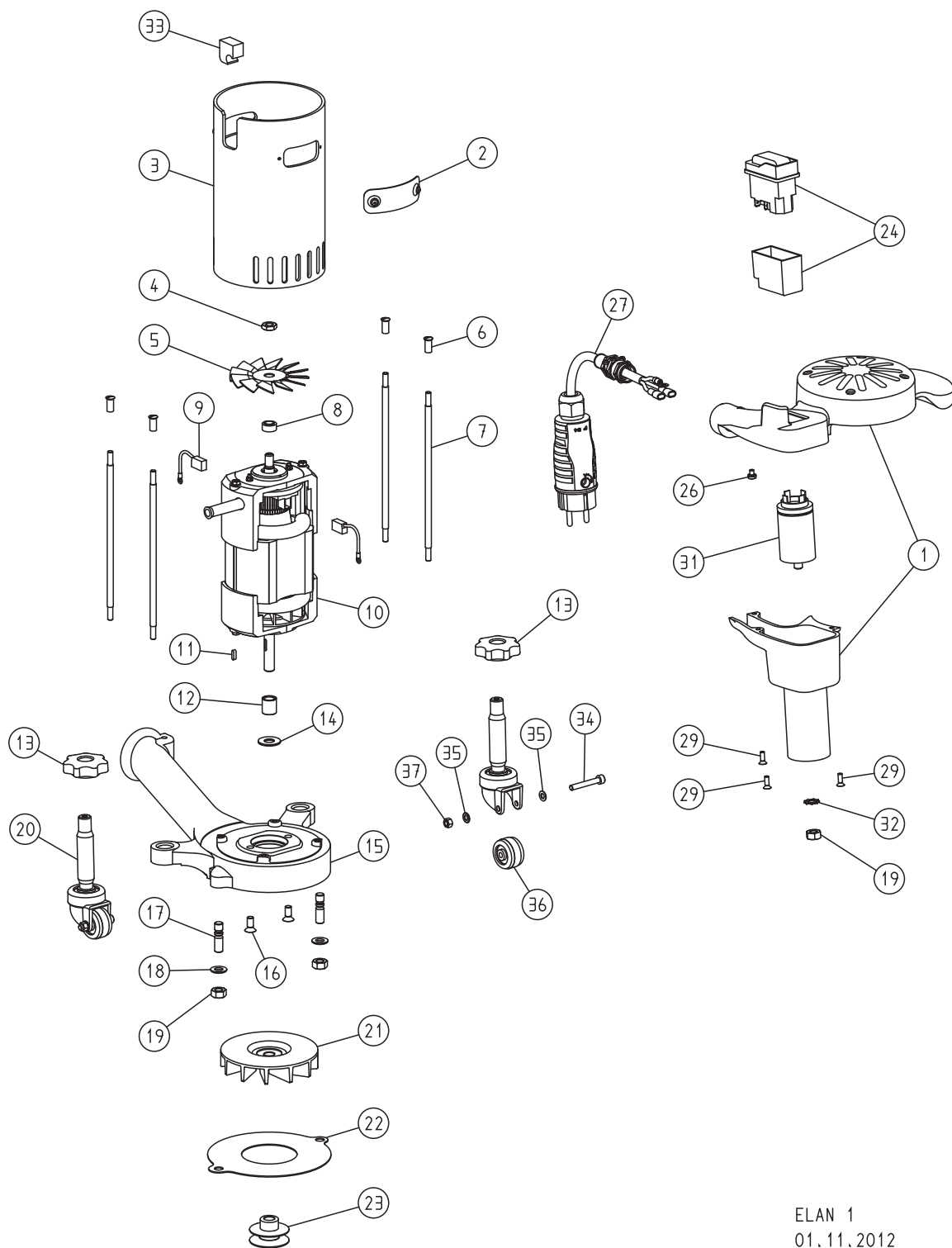
Kappelrain 2 · D-74363 Göglingen-Frauenzimmern

Téléphone: 0049 - 7135 - 98 90-0 · Fax: 0049 - 7135 - 98 90-98 · e-mail: info@laegler.com · http://www.laegler.com



PIÈCES DÉTACHÉES ELAN

ATTENTION : Indiquez dans vos demandes et vos commandes de pièces détachées toujours le numéro de série de votre machine !



ELAN 1
01.11.2012

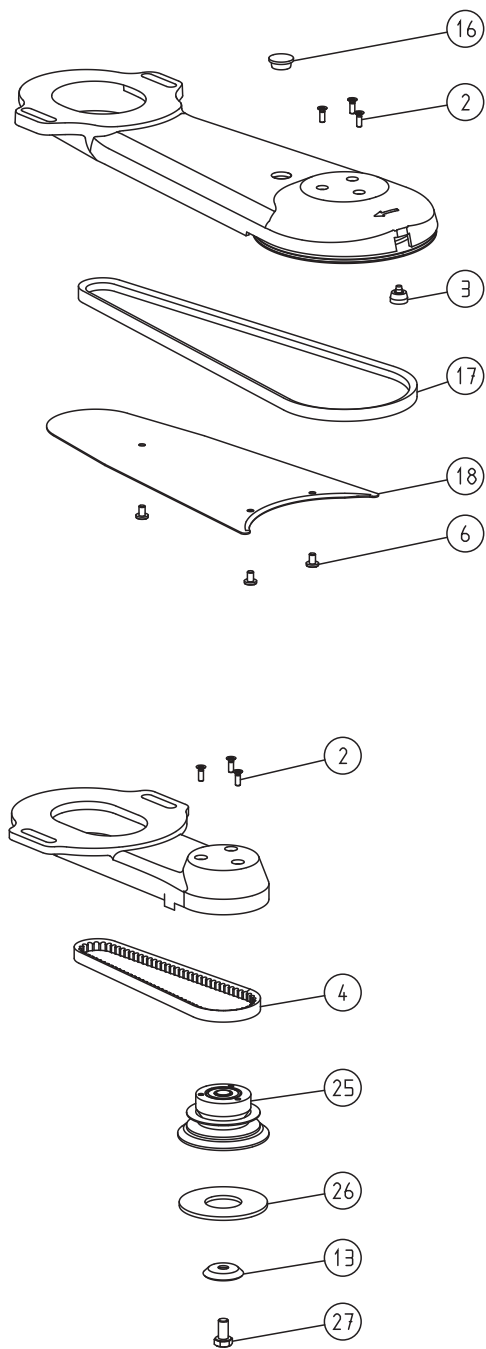
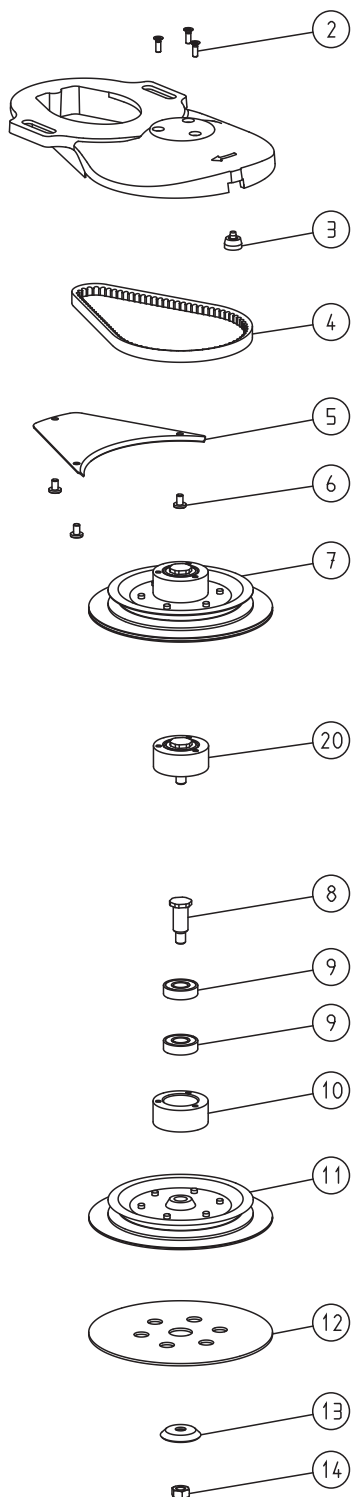
PIÈCES DÉTACHÉES ELAN

Quantité	Pos.	Numéro d'article	Description
	1	350.05.00.100	Manche ELAN, complet
		352.05.00.100	Manche ELAN USA, complet
	2	350.05.15.100	Tôle de recouvrement
	3	350.05.10.100	Tuyau de boîte
	4	0439.1008.800	Écrou
	5	350.65.02.100	Ailette de ventilateur
	6	000.50.14.051	Écrou douille
	7	350.01.03.105	Goujon fileté
	8	350.65.04.105	Bague d'écartement
	9	350.65.82.105	Balai de charbon ELAN
	10	350.65.00.200	Moteur universel, 230 V / 50 + 60 Hz
		352.65.00.200	Moteur universel, 110 V / 50 + 60 Hz
	11	6885.0303.010	Ressort d'ajustement
	12	350.65.06.105	Douille d'écartement
	13	320.05.11.205	Poignée étoile (contre-écrou)
	14	000.10.10.104	Rondelle
	15	350.01.01.100	Boîtier de ventilateur
	16	0965.1006.814	Vis
	17	0939.1008.020	Boulon fileté
	18	0125.1008.000	Rondelle
	19	0934.1008.000	Écrou
	20	320.05.00.200	Poulie de guidage, complète
	21	350.65.03.100	Ailette de ventilateur
	22	350.01.02.100	Couverture de ventilateur
	23	350.65.05.100	Poulie de moteur
	24	000.65.60.255	Commutateur à poussoir, 230 V / 50 + 60 Hz
		000.65.60.155	Commutateur à poussoir, 110 V / 50 + 60 Hz
		000.65.62.160	Capuchon de PVC avec cadre pour commutateur
	26	7985.4004.006	Vis
	27	000.65.43.151	Câble de moteur 3 x 1,5 mm ²
		000.65.43.153	Câble de moteur 3 x 1,5 mm ² , USA
	29	7500.1004.812	Vis
	31	000.65.18.010	Filtre antiparasite
	32	6797.1008.900	Rondelle
	33	350.05.31.100	Joint d'étanchéité en caoutchouc
	34	0912.1005.035	Vis
	35	0125.1005.000	Rondelle
	36	320.05.09.305	Roue
	37	0980.1005.000	Écrou

ATTENTION : Indiquez dans vos demandes et vos commandes de pièces détachées toujours le numéro de série de votre machine !

PIÈCES DÉTACHÉES ELAN

ATTENTION : Indiquez dans vos demandes et vos commandes de pièces détachées toujours le numéro de série de votre machine !



ELAN 2
01.01.2010

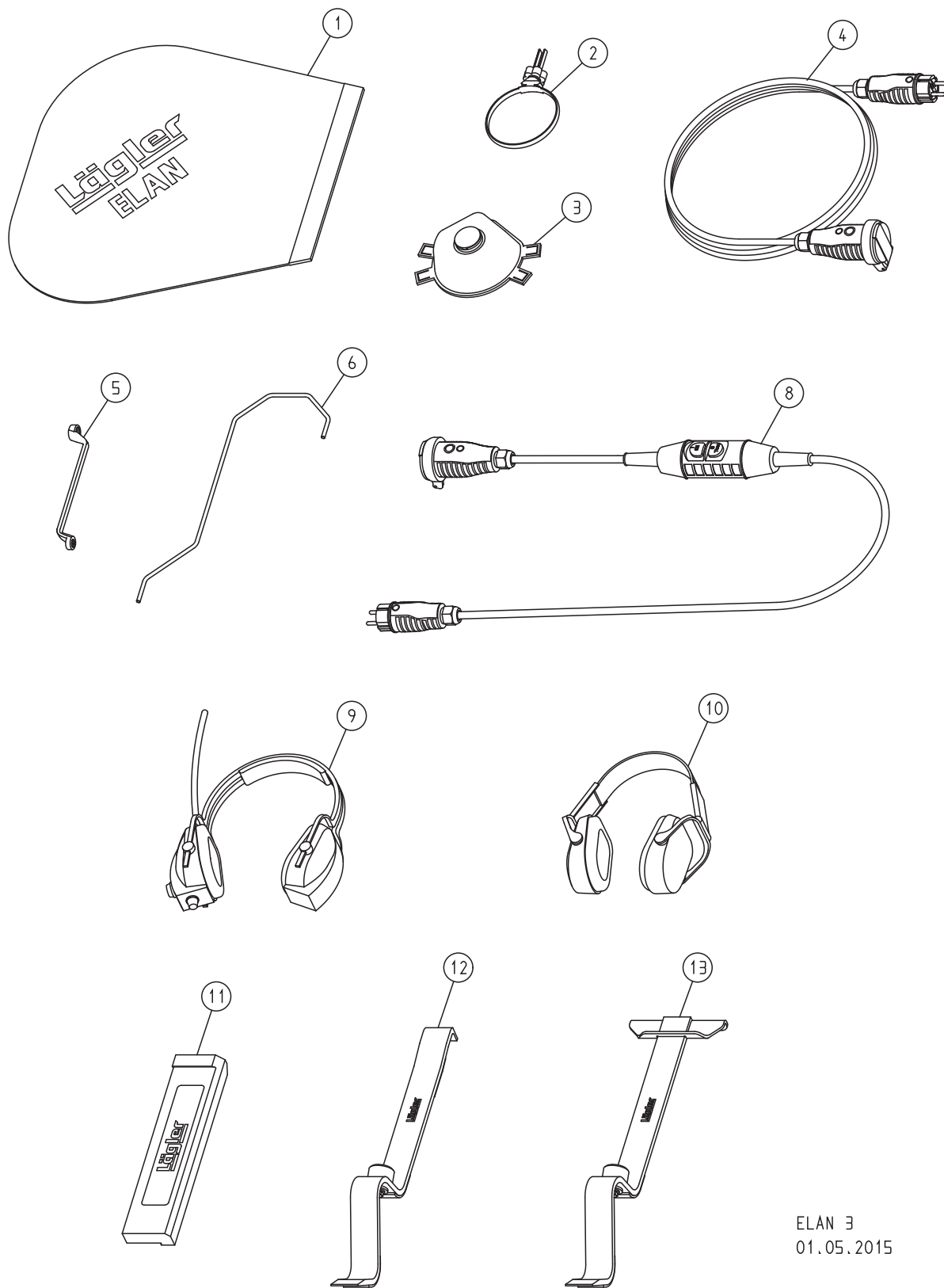
PIÈCES DÉTACHÉES ELAN

Quantité	Pos.	Numéro d'article	Description
		350.03.50.100	Rallonge 110 mm ELAN, complet
	2	7500.1004.812	Vis
	3	350.03.25.100	Galet de protection murale, complet
	4	000.70.10.046	Courroie trapézoïdale
	5	350.03.02.100	Tôle de recouvrement
	6	000.10.12.051	Vis
	7	350.03.52.100	Meule en acier, complet
	8	350.03.12.105	Essieu pour disque ponceur
	9	6001.0012.202	Roulement à billes
	10	350.03.11.100	Bague de palier
	11	350.03.56.100	Poulie, complet
	12	350.03.35.205	Rondelle Velcro 150 mm
		350.03.34.105	Disque en feutre 150 mm
	13	350.03.16.100	Rondelle bombée serre papier
	14	0934.1008.000	Écrou
		350.04.50.100	Rallonge 310 mm ELAN, complet
	16	000.40.30.017	Bouchon
	17	000.70.10.085	Courroie trapézoïdale
	18	350.04.02.100	Tôle de recouvrement
	20	350.03.48.100	Bague de palier, complet
		350.08.00.100	Rallonge à angles ELAN, complète
	25	350.08.10.100	Meule en acier 75 mm, complet
	26	350.08.13.105	Disque en feutre 75 mm
	27	0933.1008.016	Vis

ATTENTION : Indiquez dans vos demandes et vos commandes de pièces détachées toujours le numéro de série de votre machine !

PIÈCES DÉTACHÉES ELAN

ATTENTION : Indiquez dans vos demandes et vos commandes de pièces détachées toujours le numéro de série de votre machine !



ELAN 3
01.05.2015

PIÈCES DÉTACHÉES ELAN

Quantité	Pos.	Numéro d'article	Description
	1	350.00.80.105	Sac à poussières ELAN
	2	000.01.40.110	MultiClip
	3	000.01.20.010	Masque de protection des voies respiratoires P3
	4	000.65.53.151	Câble de rallonge 3 x 1,5 mm ² , 10 m
	5	000.95.21.103	Clé polygonale 10/13 mm
	6	350.01.05.200	Support pour sac à poussières
	8	000.01.65.020	Interrupteur de protection PRCD-S (pour réseau électrique allemand)
	9	000.01.10.011	Protection auditive MUSIMUFF avec musique
	10	000.01.10.021	Protection auditive POCKET avec sacoche
	11	701.10.00.100	Batte polyamide
	12	702.00.00.200	Outil de pose de parquet, fin
	13	703.00.00.200	Outil de pose de parquet, large

ATTENTION : Indiquez dans vos demandes et vos commandes de pièces détachées toujours le numéro de série de votre machine !

