

# Pièces détachées

pour la ponceuse monodisque

## SINGLE

**IMPORTANT : Afin d'effectuer une commande votre Numéro d'identification TVA est absolument indispensable !**

Numéro d'identification TVA :

**Pour recevoir une offre, s'il vous plaît remplir les champs suivants. Cela simplifie le traitement de l'offre. Procédez ensuite, s'il vous plaît, selon les étapes 1 à 3.**

Nom :

Rue,  
Numéro :

Prénom :

CP, Ville :

Entreprise :

Pays :

Téléphone :

**Numéros de série de vos machines :**

1

2

3

4

**1** Veuillez remplir dans la colonne «**Quantité**» le nombre de pièces de ces produits pour lesquels vous souhaitez une offre.

**2** Variante 1 :

Cliquez sur le bouton «**Envoyer demande de prix**» :

**Envoyer demande de prix**

ou

Variante 2 :

Sauvegardez le document PDF rempli sur votre ordinateur (Bouton «**Sauvegarder fichier**») :

**Sauvegarder fichier**

**3** Envoyez ce document PDF par e-mail à **french@laegler.com**.

Vous recevrez ensuite une offre par e-mail.

Eugen Lägler GmbH

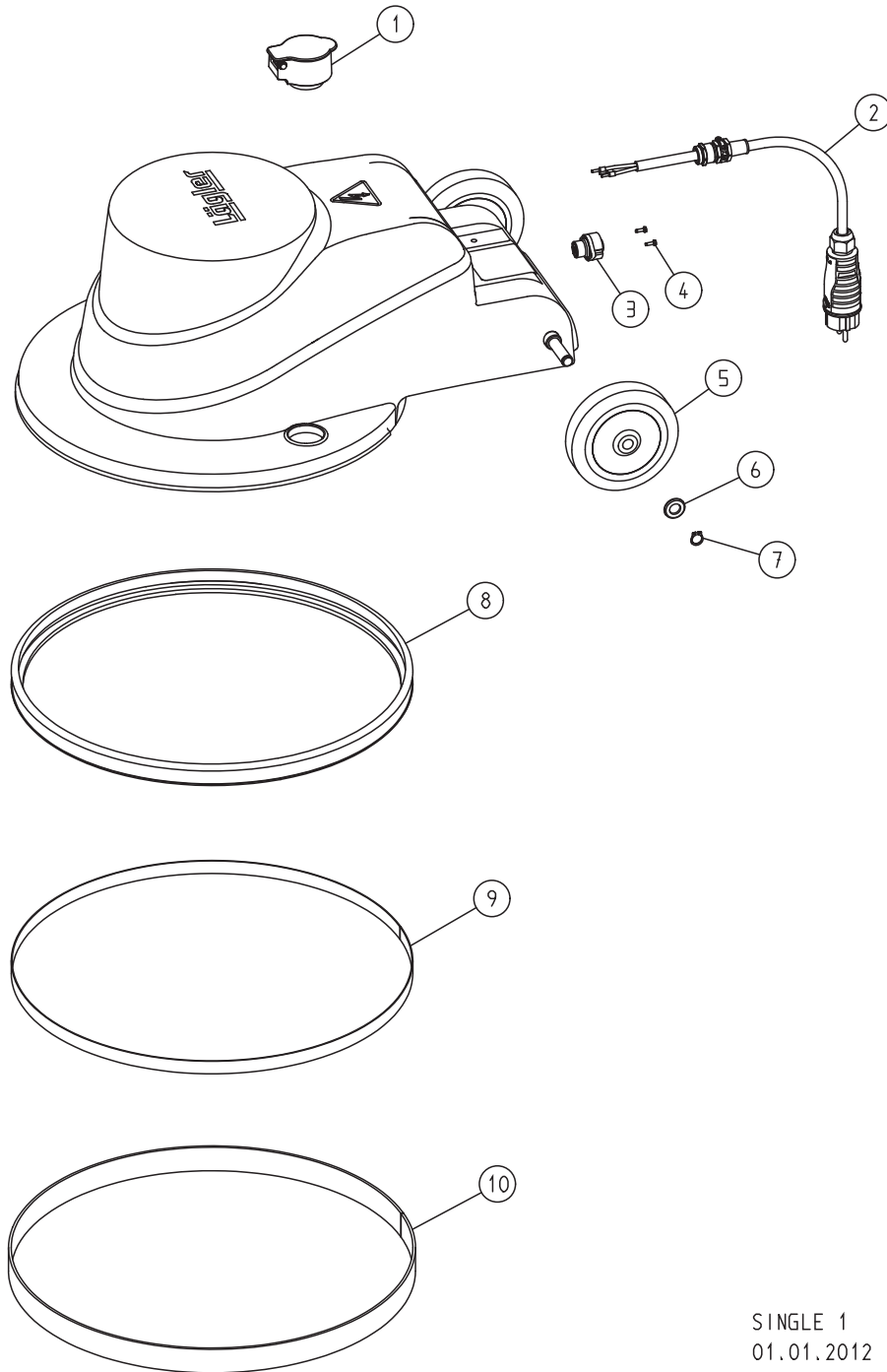
Kappelrain 2 · D-74363 Güglingen-Frauenzimmern

Téléphone: 0049 - 7135 - 98 90-0 · Fax: 0049 - 7135 - 98 90-98 · e-mail: info@laegler.com · http://www.laegler.com



PIÈCES DÉTACHÉES SINGLE

ATTENTION : Indiquez dans vos demandes et vos commandes de pièces détachées toujours le numéro de série de votre machine !



SINGLE 1  
01.01.2012

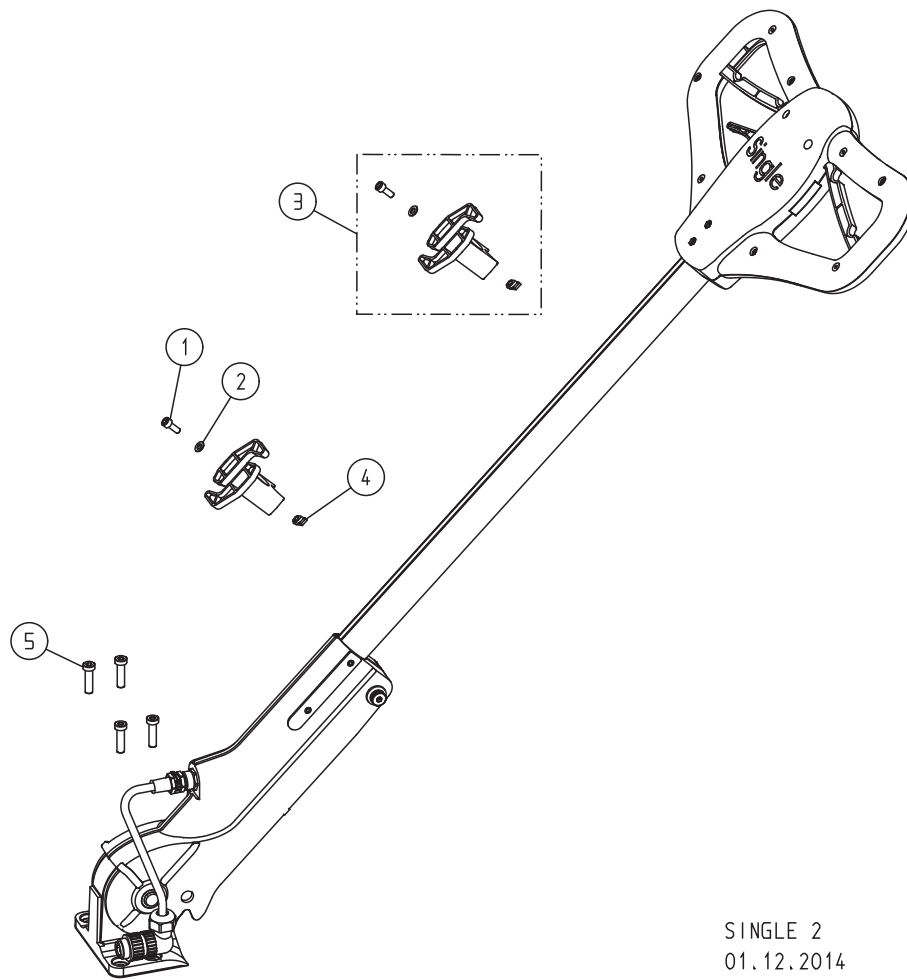
PIÈCES DÉTACHÉES SINGLE

Quantité	Pos.	Numéro d'article	Désignation
	1	850.01.80.200	Raccord d'aspiration
	2	000.65.43.252	Câble du moteur 3 x 2,5 mm <sup>2</sup>
	3	000.65.71.040	Boîte à encastrer
	4	7500.1003.010	Vis
	5	850.05.09.105	Roue
	6	0125.1012.000	Rondelle
	7	0471.0012.000	Circlip
	8	850.01.02.105	Protection anti-chocs
	9	850.01.40.100	Fixation Klettostar
	10	850.01.51.100	Ruban d'étanchéité en frise

ATTENTION : Indiquez dans vos demandes et vos commandes de pièces détachées toujours le numéro de série de votre machine !

## PIÈCES DÉTACHÉES SINGLE

ATTENTION : Indiquez dans vos demandes et vos commandes de pièces détachées toujours le numéro de série de votre machine !



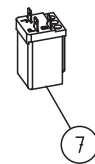
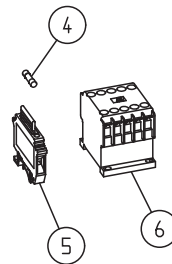
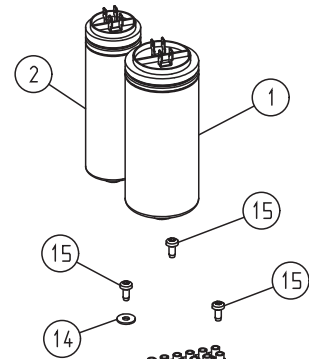
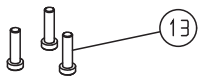
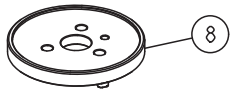
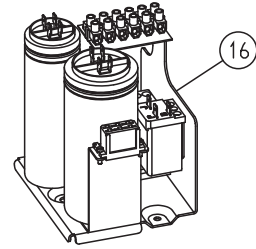
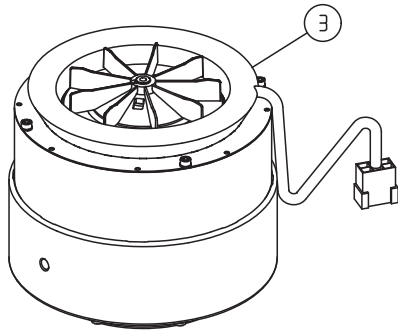
PIÈCES DÉTACHÉES SINGLE

Quantité	Pos.	Numéro d'article	Désignation
		850.20.00.200	Manche complet, SINGLE
	1	0912.1006.016	Vis
	2	0125.1006.000	Rondelle
	3	850.20.26.100	Porte-câble complet
	4	850.20.29.100	Coulisseau
	5	7984.1008.030	Vis

ATTENTION : Indiquez dans vos demandes et vos commandes de pièces détachées toujours le numéro de série de votre machine !

PIÈCES DÉTACHÉES SINGLE

ATTENTION : Indiquez dans vos demandes et vos commandes de pièces détachées toujours le numéro de série de votre machine !



SINGLE 3  
01.01.2013

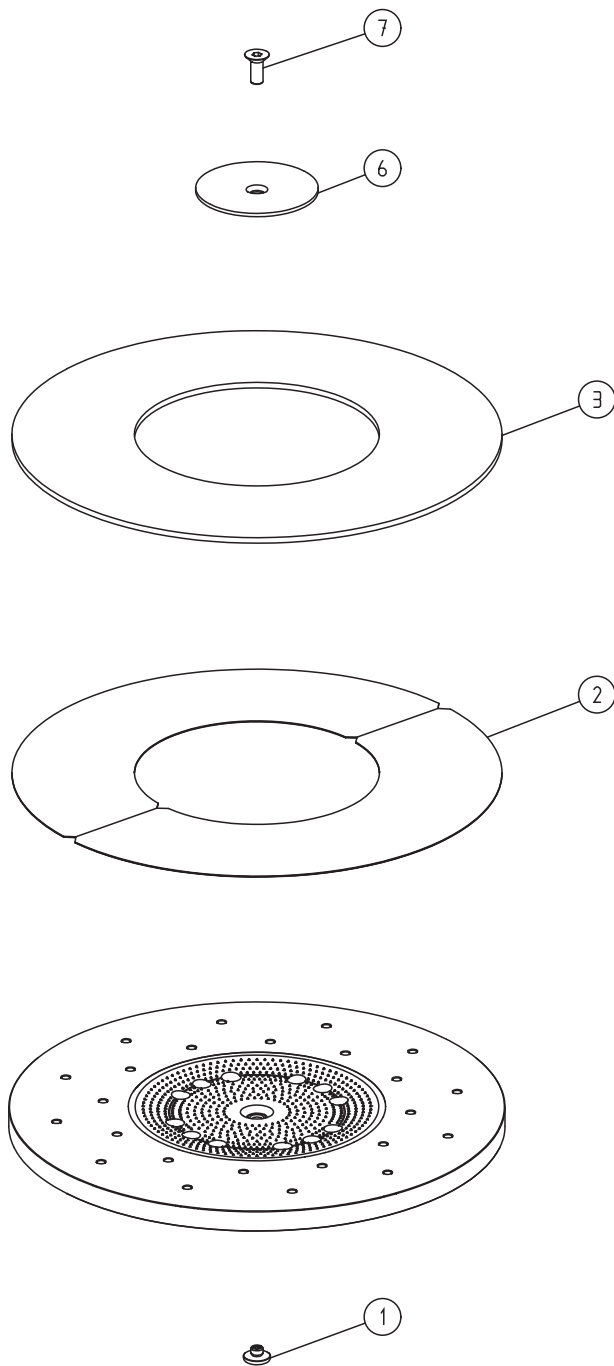
PIÈCES DÉTACHÉES SINGLE

Quantité	Pos.	Numéro d'article	Désignation
	1	000.65.10.041	Condensateur de service 40 µF
	2	000.65.10.061	Condensateur de démarrage 60 µF
	3	850.65.00.200	Moteur, 230 V / 50 Hz / 1,2 kW
	4	000.65.80.061	Fusible, 6,3 A
	5	000.65.82.010	Porte-fusible
	6	000.65.20.012	Contacteur
	7	000.65.20.230	Relais
	8	850.64.06.100	Logement de l'adaptateur
	9	850.64.07.205	Amortisseur de butée
	10	850.64.08.100	Plateau de serrage
	11	1481.0006.032	Goupille de serrage
	12	6797.1008.000	Rondelle
	13	7984.1008.030	Vis
	14	9021.1005.000	Rondelle
	15	7500.1005.012	Vis
	16	850.65.80.100	Commande électronique, complète

ATTENTION : Indiquez dans vos demandes et vos commandes de pièces détachées toujours le numéro de série de votre machine !

ATTENTION : Indiquez dans vos demandes et vos commandes de pièces détachées toujours le numéro de série de votre machine !

## PIÈCES DÉTACHÉES SINGLE



SINGLE 4  
01.01.2010



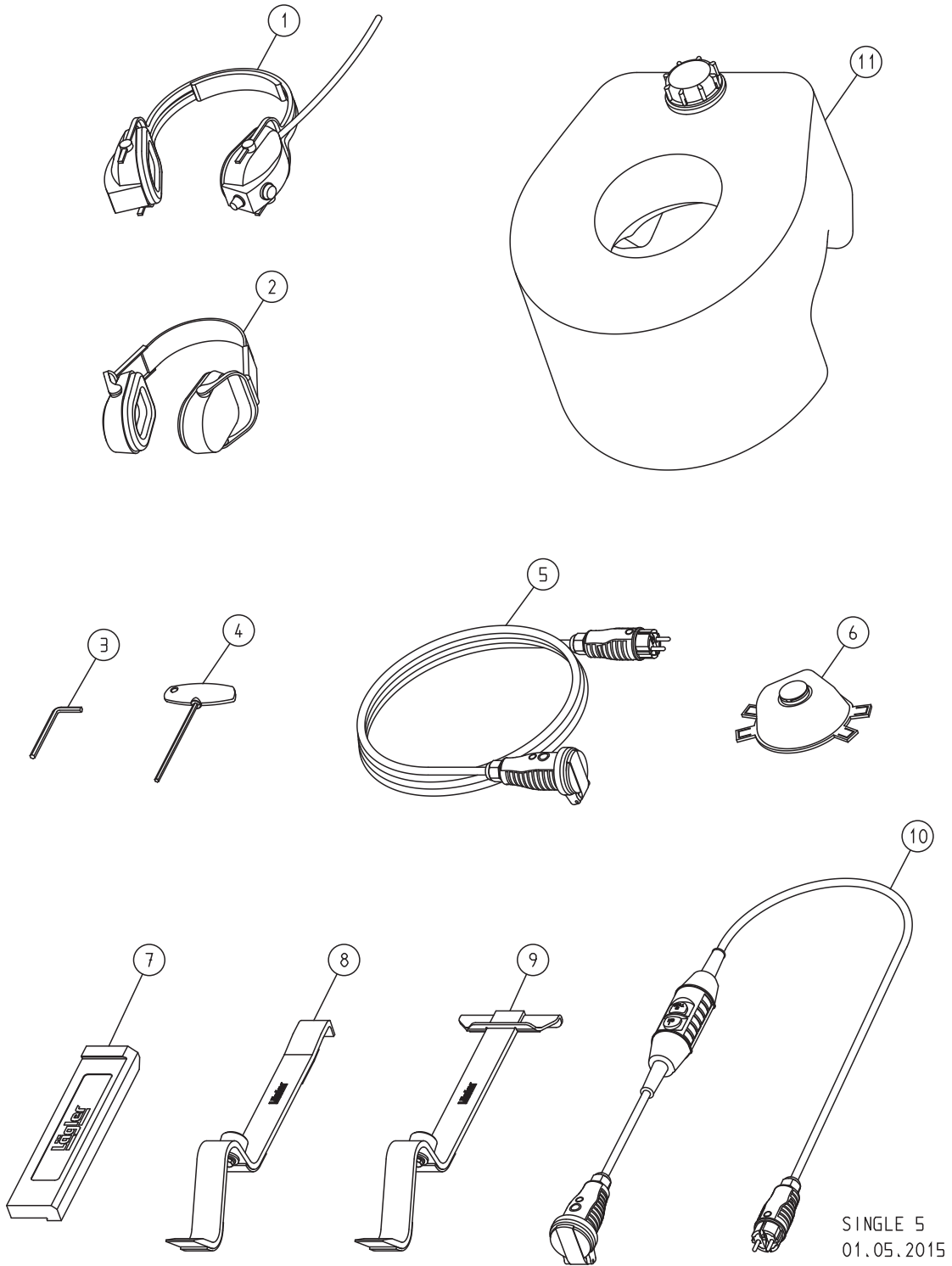
PIÈCES DÉTACHÉES SINGLE

Quantité	Pos.	Numéro d'article	Désignation
		850.02.10.100	Plateau de ponçage complet
	1	850.02.06.200	Dôme de centrage
	2	850.02.11.100	Bande d'étanchéité Velcro pour pads et rondes Velcro (2 unités nécessaires)
	3	850.02.13.105	Anneau Velcro flexible
	6	850.02.05.100	Disque de serrage du papier
	7	7991.1010.725	Vis, filet à gauche

**ATTENTION : Indiquez dans vos demandes et vos commandes de pièces détachées toujours le numéro de série de votre machine !**

PIÈCES DÉTACHÉES SINGLE

ATTENTION : Indiquez dans vos demandes et vos commandes de pièces détachées toujours le numéro de série de votre machine !



SINGLE 5  
01.05.2015

PIÈCES DÉTACHÉES SINGLE

Quantité	Pos.	Numéro d'article	Désignation
	1	000.01.10.011	Protection auditive MUSIMUFF avec musique
	2	000.01.10.021	Protection auditive POCKET avec sacoche
	3	000.93.11.061	Clé mâle à six pans 6 mm
	4	000.93.12.052	Clé mâle à six pans 5 x 150 mm
	5	000.65.53.251	Câble de rallonge 3 x 2,5 mm <sup>2</sup> , 10 m
	6	000.01.20.010	Masque de protection des voies respiratoires P3
	7	701.10.00.100	Batte polyamide
	8	702.00.00.200	Outil de pose de parquet, fin
	9	703.00.00.200	Outil de pose de parquet, large
	10	000.01.65.020	Interrupteur de protection PRCD-S (pour réseau électrique allemand)
	11	850.80.10.105	Poids supplémentaire SINGLE

ATTENTION : Indiquez dans vos demandes et vos commandes de pièces détachées toujours le numéro de série de votre machine !

