

# Pezzi di ricambio

per la levigatrice per bordi

## UNICO

**IMPORTANTE: Per ordinare il suo numero di partita IVA è necessario!**

Numero di partita IVA:

Per ricevere un'offerta da noi, si prega di compilare i seguenti campi. Questo semplifica l'elaborazione preventivo. Poi procedere, per favore a seconda dal punto 1 al punto 3.

Cognome:

Strada,  
Numero:

Nome:

CAP,  
Località:

Azienda:

Paese:

Telefono:

**Numeri di serie delle sue macchine:**

1

2

3

4

1 Annotare nelle colonne "**Quantità**", la quantità di quegli articoli per i quali si desidera ricevere un'offerta.

2 Variante 1:

Cliccare sul bottone „**Inviare richiesta di prezzi**“:

**Inviare richiesta di prezzi**

**oppure**

Variante 2:

Salvare sul suo computer il file PDF completato (il bottone „**Salva file**“):

**Salva file**

3 Inviare questo file PDF via e-mail a [italian@laegler.com](mailto:italian@laegler.com).

Dopo riceverà un'offerta via e-mail da parte nostra.

**Eugen Lägler GmbH**

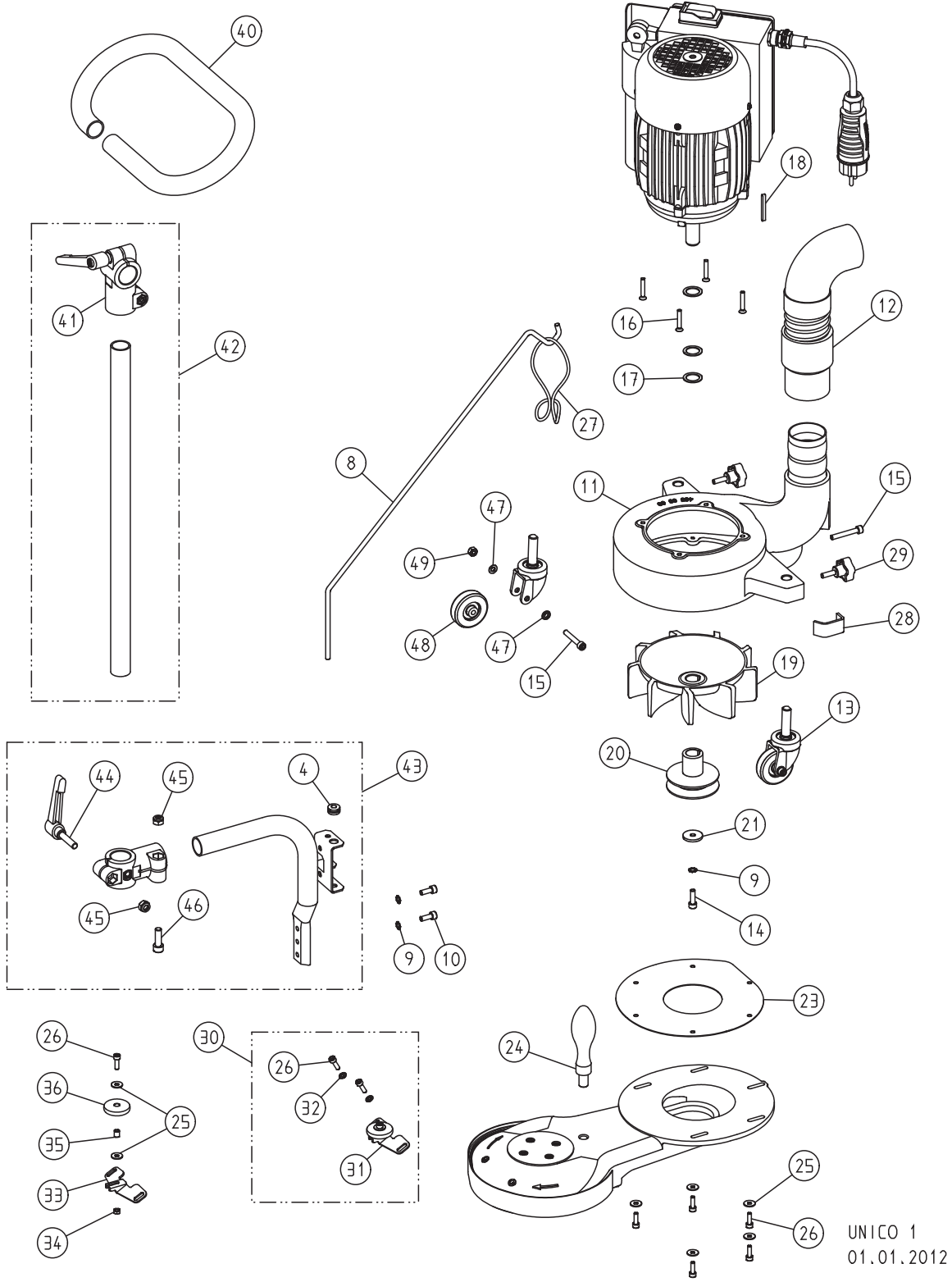
Kappelrain 2 · D-74363 Göglingen-Frauenzimmern

Telefono 0049 - 7135 - 98 90-0 · Fax: 0049 - 7135 - 98 90-98 · E-Mail: [info@laegler.com](mailto:info@laegler.com) · <http://www.laegler.com>



PEZZI DI RICAMBIO

ATTENZIONE: Sempre indicare con le sue domande e i suoi ordini di ricambi il numero di serie della sua macchina!



UNICO 1  
01.01.2012

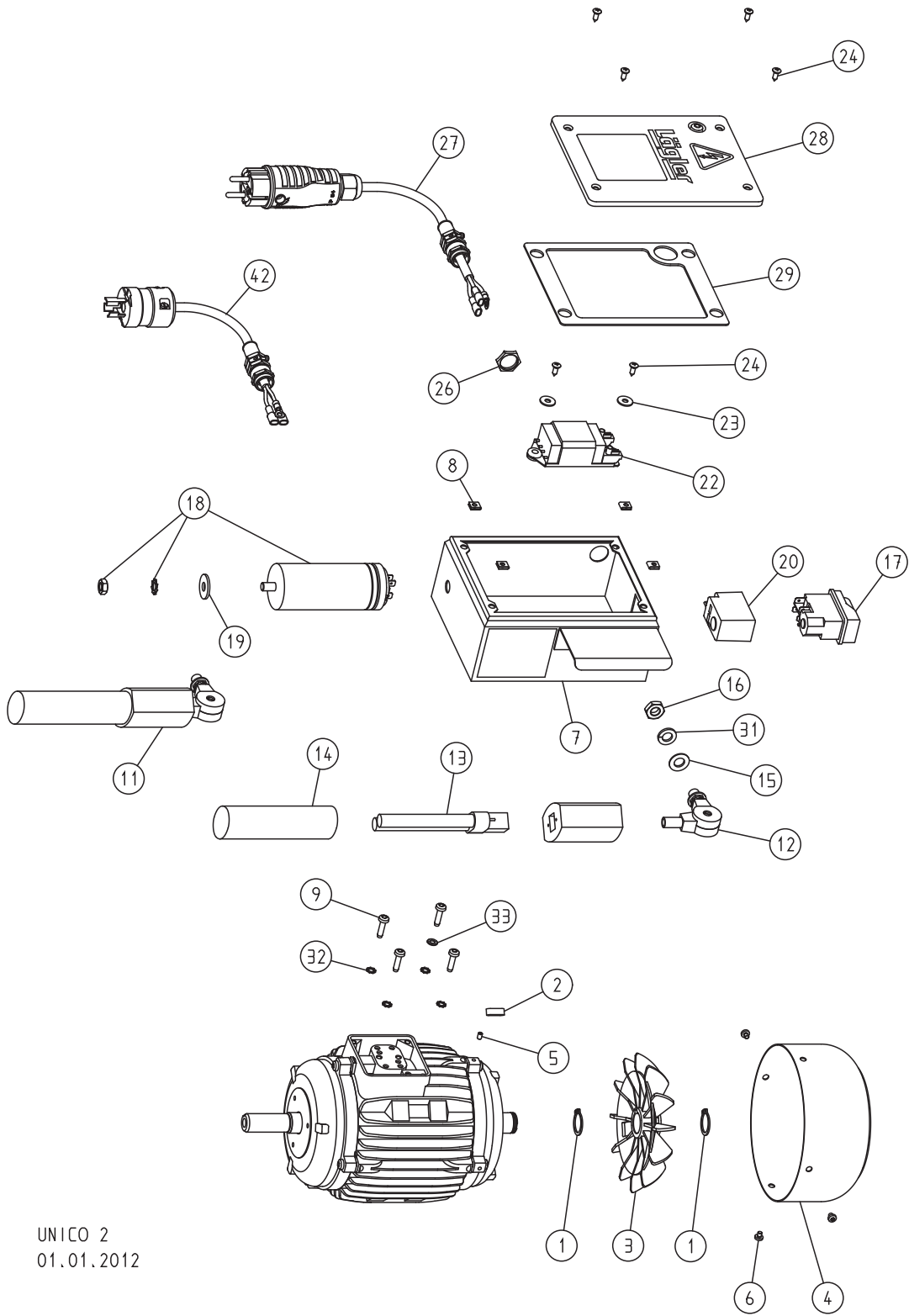
PEZZI DI RICAMBIO

Quantità	Pos.	Numero articolo	Descrizione
	4	000.63.12.071	Isolatore passante
	8	465.20.26.100	Supporte del cavo, completo
	9	6797.1006.900	Rondella
	10	0912.1006.016	Vite
	11	465.08.00.100	Alloggiamento ventilatore con tubo
	12	465.14.00.105	Tubo flessibile di pressione
	13	465.05.00.200	Rullo di guida completo
	14	0912.1006.020	Vite
	15	0912.1006.940	Vite
	16	7500.1005.830	Vite
	17	0988.0018.010	Rondella
	18	6885.0404.040	Linguetta
	19	465.08.02.100	Aletta del ventilatore
	20	465.65.06.100	Puleggia del motore
	21	000.10.10.061	Rondella
	23	465.08.10.105	Lamiera intermedia
	24	000.20.30.121	Impugnatura
	25	9021.1005.000	Rondella
	26	0912.1005.016	Vite
	27	00.000.41.002	Anello scarico trazione
	28	465.08.21.105	Feltro protettivo
	29	000.20.25.065	Crociera
	30	465.60.00.100	Rullo proteggiparete con supporte, completo
	31	465.60.10.100	Rullo proteggiparete con supporte
	32	0125.1005.000	Rondella
	33	465.60.01.100	Supporto per rullo proteggiparete
	34	0934.1005.000	Dado
	35	000.43.15.052	Boccola
	36	465.60.02.100	Rullo proteggiparete con guarnizione
	40	465.20.08.200	Staffa
	41	465.20.04.100	Pezzo di bloccaggio
	42	465.20.31.200	Tubo di guida
		465.20.30.200	Tubo di guida con staffa
	43	465.20.10.200	Curva, completa
	44	000.20.40.084	Leva di serraggio
	45	0980.1008.000	Dado
	46	0912.1008.025	Vite
	47	0125.1006.000	Rondella
	48	465.05.09.105	Ruota
	49	0980.1006.000	Dado

ATTENZIONE: Sempre indicare con le sue domande e i suoi ordini di ricambi il numero di serie della sua macchina!

PEZZI DI RICAMBIO

ATTENZIONE: Sempre indicare con le sue domande e i suoi ordini di ricambi il numero di serie della sua macchina!



UNICO 2  
01.01.2012

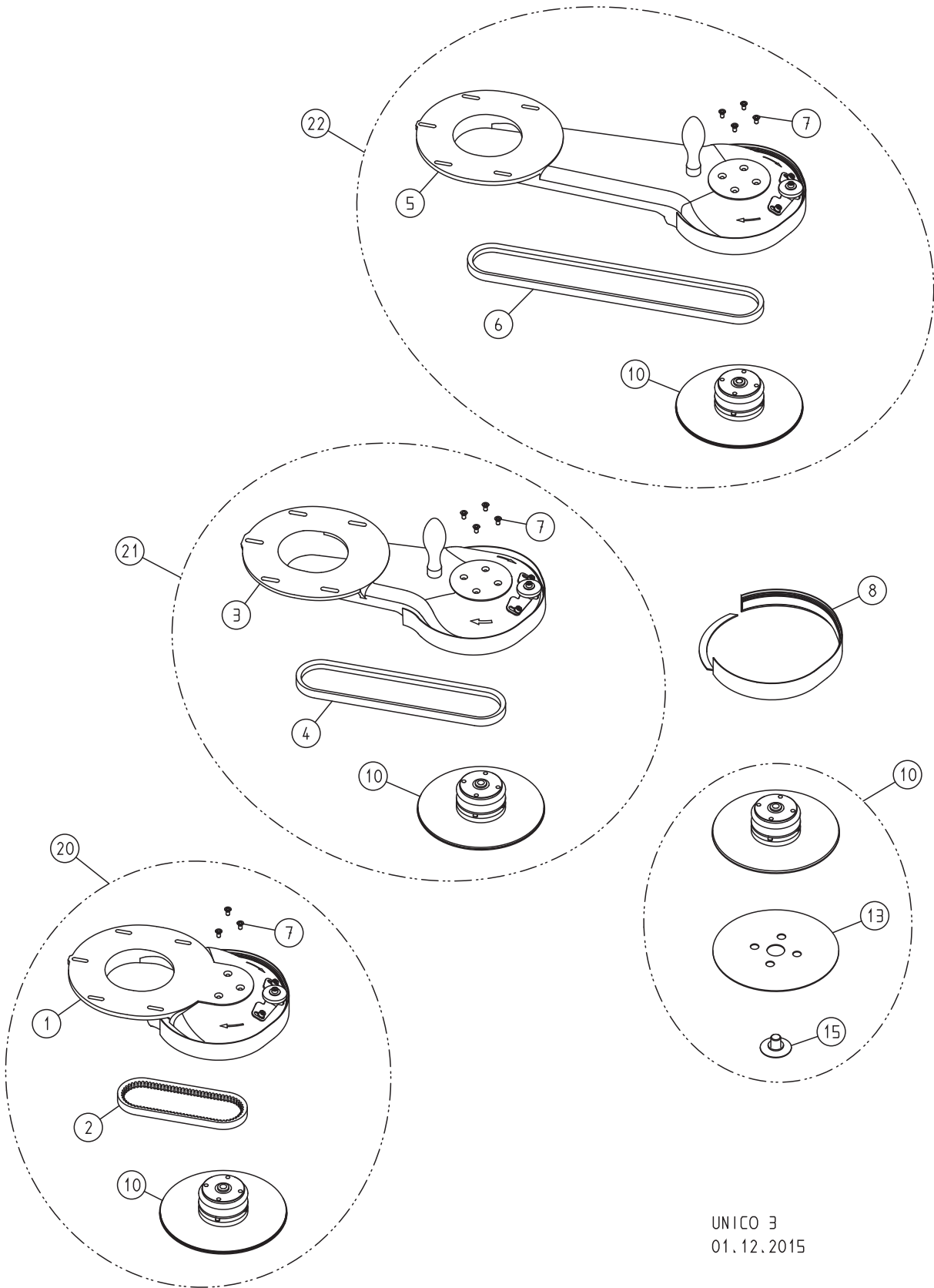
PEZZI DI RICAMBIO

Quantità	Pos.	Numero articolo	Descrizione
		465.65.00.100	Motore, 230 V / 50 Hz / 1,1 kW
		466.65.00.100	Motore, 230 V / 60 Hz / 1,1 kW
		468.65.00.100	Motore, 120 V / 60 Hz / 1,1 kW
		467.65.00.100	Motore, 220 V / 60 Hz / 1,1 kW, USA
		469.65.00.100	Motore, 110 V / 60 Hz / 1,1 kW, USA
	1	0471.0020.000	Anello di sicurezza
	2	6885.0606.018	Linguetta
	3	900.65.08.100	Aletta del ventilatore
	4	900.65.09.100	Calotta del ventilatore
	5	0913.0004.006	Perno filettato
	6	7985.1004.805	Vite
	7	465.65.40.100	Cassetta di distribuzione con dadi di bloccaggio
	8	000.50.10.109	Dado di bloccaggio
	9	7500.1005.020	Vite
	11	465.63.01.105	Lampada di lavoro, completo
	12	465.63.20.105	Guscio atricolato
	13	465.63.11.105	Tubo luminescente da 7 watt
	14	465.63.12.105	Tubo luminescente
	15	0125.1010.000	Rondella
	16	0439.1010.010	Dado
	17	000.65.60.256	Interruttore a bilico, 230 V / 50 + 60 Hz
		000.65.60.156	Interruttore a bilico, 110 + 120 V / 50 + 60 Hz
		000.65.62.160	Guaina di PVC con cornice per interruttore
	18	000.65.10.031	Condensatore 30 µF
		000.65.10.131	Condensatore di avviamento 130 µF, USA
	19	9021.1008.000	Rondella
	20	000.65.62.150	Tappo di protezione per interruttori
	22	465.63.52.105	Apparecchio addizionale, 230 V / 50 Hz
		465.63.62.105	Apparecchio addizionale, 220 + 230 V / 60 Hz
		465.63.61.105	Apparecchio addizionale, 110 + 120 V / 60 Hz
	23	9021.1005.000	Rondella
	24	7983.1042.013	Vite
	26	000.68.60.113	Dado
	27	000.65.43.151	Cavo del motore 3 x 1,5 mm <sup>2</sup>
	28	900.65.47.100	Coperchio con guarnizione
	29	465.65.48.105	Guarnizione del coperchio
	31	0127.1010.000	Rondella elastica
	32	6797.1005.900	Rondella
	33	0125.0105.000	Rondella
	42	000.65.43.153	Cavo del motore 3 x 1,5 mm <sup>2</sup> , USA

ATTENZIONE: Sempre indicare con le sue domande e i suoi ordini di ricambi il numero di serie della sua macchina!

PEZZI DI RICAMBIO

ATTENZIONE: Sempre indicare con le sue domande e i suoi ordini di ricambi il numero di serie della sua macchina!



UNICO 3  
01.12.2015

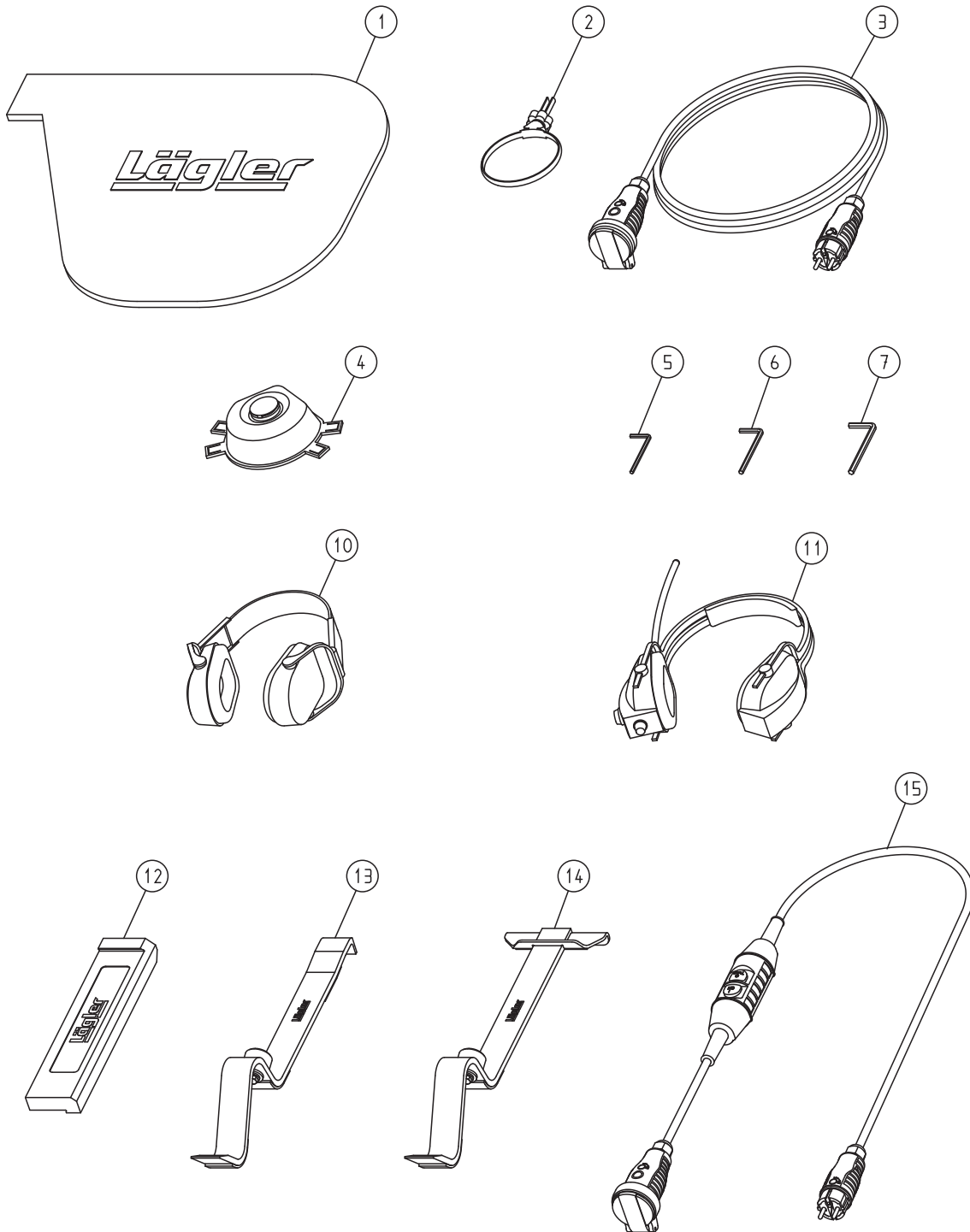
PEZZI DI RICAMBIO

Quantità	Pos.	Numero articolo	Descrizione
	1	425.01.01.200	Attacco 105 mm
	2	000.70.13.044	Cinghia trapezoidale
	3	445.01.01.200	Attacco da 230 mm
	4	000.70.13.067	Cinghia trapezoidale
	5	465.01.01.200	Attacco da 350 mm
	6	000.70.13.092	Cinghia trapezoidale
	7	0965.1005.810	Vite
	8	465.01.52.100	Set di guarnizioni per attacchi
		465.01.51.105	Nastro di guarnizione in rattina (rotolo 50 m)
	10	465.01.91.200	Piatto levigante in acciaio, completo
	13	465.02.12.205	Disco adesivo in velcro 177 mm
		465.02.06.105	Disco in feltro, autoadesivo
	15	465.02.05.100	Vite serracarta
	20	425.01.00.200	Attacco da 105 mm completo
	21	445.01.00.200	Attacco da 230 mm completo
	22	465.01.00.200	Attacco da 350 mm completo

ATTENZIONE: Sempre indicare con le sue domande e i suoi ordini di ricambi il numero di serie della sua macchina!

PEZZI DI RICAMBIO

ATTENZIONE: Sempre indicare con le sue domande e i suoi ordini di ricambi il numero di serie della sua macchina!



UNICO 4  
01.05.2015



PEZZI DI RICAMBIO

Quantità	Pos.	Numero articolo	Descrizione
	1	465.00.80.105	Sacco raccogli-polvere UNICO
	2	000.01.40.110	MultiClip
	3	000.65.53.151	Cavo di prolunga 3 x 1,5 mm <sup>2</sup> , 10 m
	4	000.01.20.010	Maschera respiratoria protettiva P3
	5	000.93.11.041	Chiave esagonale 4 mm
	6	000.93.11.051	Chiave esagonale 5 mm
	7	000.93.11.061	Chiave esagonale 6 mm
	10	000.01.10.021	Protezione per l'udito a capsula POCKET con astuccio
	11	000.01.10.011	Protezione per l'udito a capsula MUSIMUFF con radio a onde ultracorte
	12	701.10.00.100	Ceppo in poliammide
	13	702.00.00.200	Utensile per posa parquet, fine
	14	703.00.00.200	Utensile per posa parquet, largo
	15	000.01.65.020	Interruttore di protezione PRCD-S (per rete elettrica tedesca)

ATTENZIONE: Sempre indicare con le sue domande e i suoi ordini di ricambi il numero di serie della sua macchina!

