

Pezzi di ricambio

della levigatrice monodisco

SINGLE

IMPORTANTE: Per ordinare il suo numero di partita IVA è necessario!

Numero di partita IVA:

Per ricevere un'offerta da noi, si prega di compilare i seguenti campi. Questo semplifica l'elaborazione preventivo. Poi procedere, per favore a seconda dal punto 1 al punto 3.

Cognome:

Strada,
Numero:

Nome:

CAP,
Località:

Azienda:

Paese:

Telefono:

Numeri di serie delle sue macchine:

1

2

3

4

1 Annotare nelle colonne "**Quantità**", la quantità di quegli articoli per i quali si desidera ricevere un'offerta.

2 Variante 1:

Cliccare sul bottone „**Inviare richiesta di prezzi**“:

Inviare richiesta di prezzi

oppure

Variante 2:

Salvare sul suo computer il file PDF completato (il bottone „**Salva file**“):

Salva file

3 Inviare questo file PDF via e-mail a italian@laegler.com.

Dopo riceverà un'offerta via e-mail da parte nostra.

Eugen Lägler GmbH

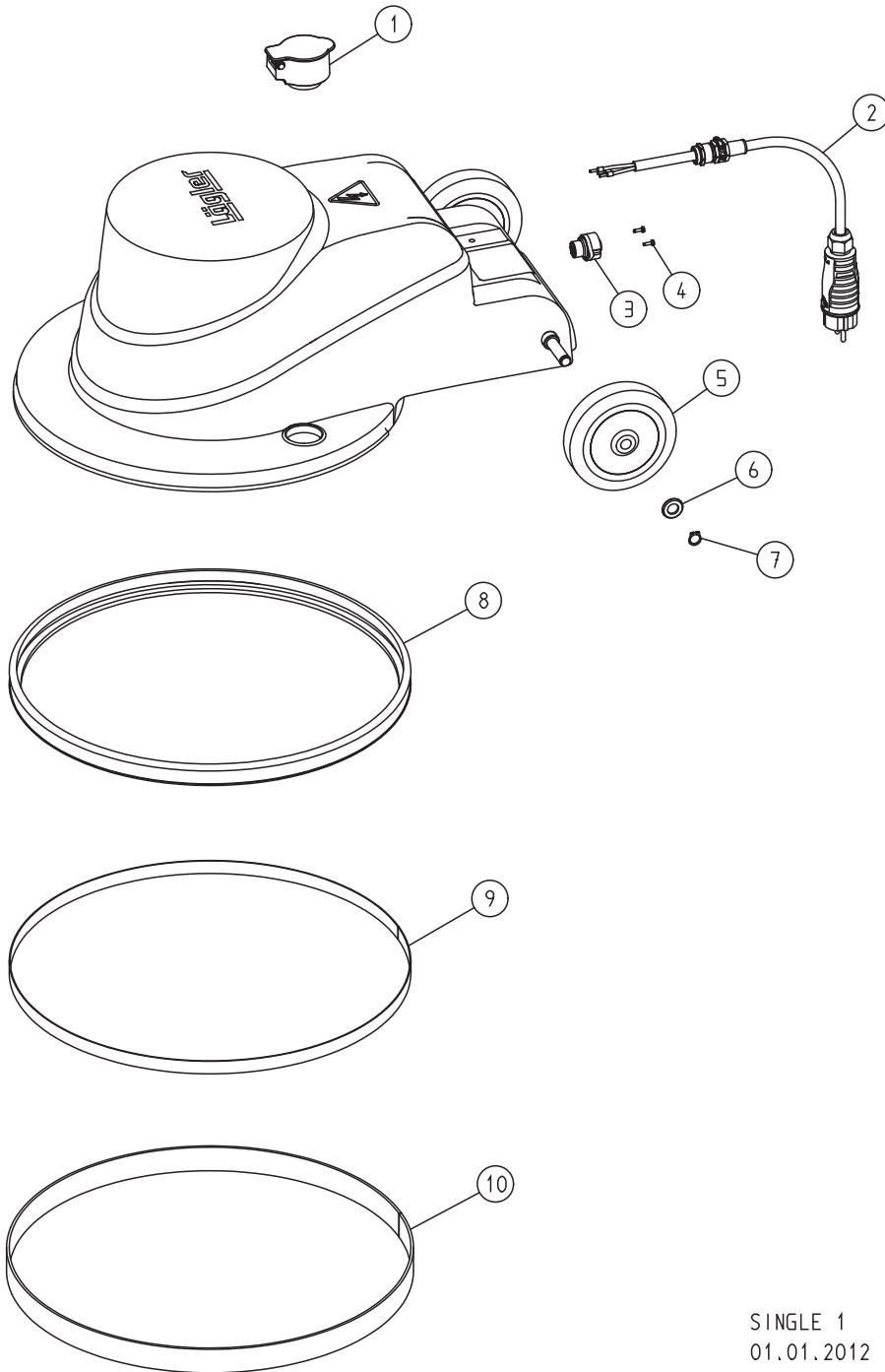
Kappelrain 2 · D-74363 Göglingen-Frauenzimmern

Telefono 0049 - 7135 - 98 90-0 · Fax: 0049 - 7135 - 98 90-98 · E-Mail: info@laegler.com · <http://www.laegler.com>



PEZZI DI RICAMBIO SINGLE

ATTENZIONE: Sempre indicare con le sue domande e i suoi ordini di ricambi il numero di serie della sua macchina!



SINGLE 1
01.01.2012

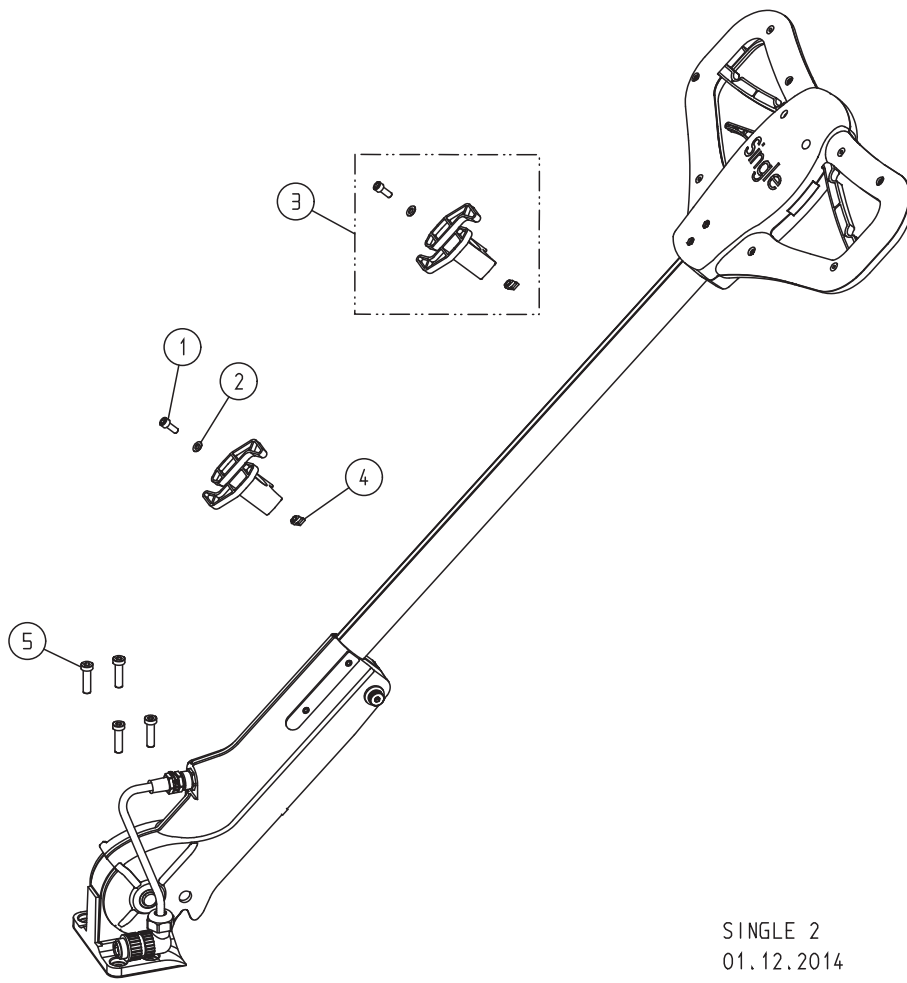
PEZZI DI RICAMBIO SINGLE

Quantità	Pos.	Numero articolo	Descrizione
	1	850.01.80.200	Raccordo di aspirazione
	2	000.65.43.252	Cavo del motore 3 x 2,5 mm ²
	3	000.65.71.040	Preso da incasso
	4	7500.1003.010	Vite
	5	850.05.09.105	Ruota
	6	0125.1012.000	Rondella
	7	0471.0012.000	Anello di sicurezza
	8	850.01.02.105	Protezione antiurto
	9	850.01.40.100	Velcro adesivo Klettostar
	10	850.01.51.100	Nastro sigillante in ratina

ATTENZIONE: Sempre indicare con le sue domande e i suoi ordini di ricambi il numero di serie della sua macchina!

PEZZI DI RICAMBIO SINGLE

ATTENZIONE: Sempre indicare con le sue domande e i suoi ordini di ricambi il numero di serie della sua macchina!



SINGLE 2
01.12.2014

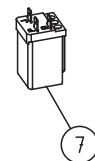
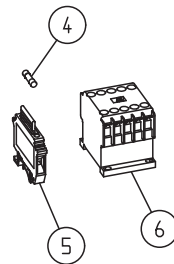
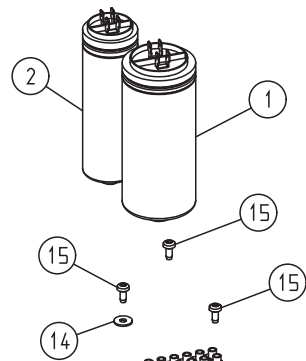
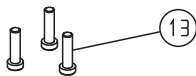
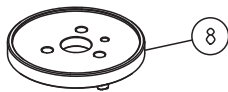
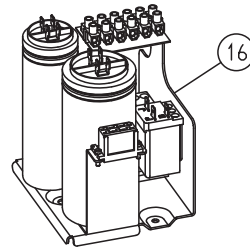
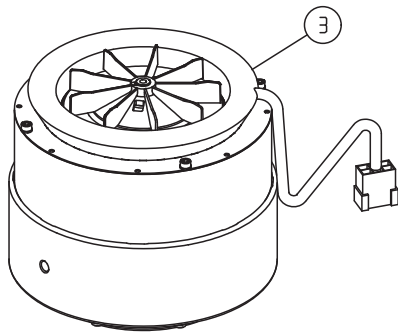
PEZZI DI RICAMBIO SINGLE

Quantità	Pos.	Numero articolo	Descrizione
		850.20.00.200	Manico completo, SINGLE
	1	0912.1006.016	Vite
	2	0125.1006.000	Rondella
	3	850.20.26.100	Portacavo completo
	4	850.20.29.100	Chiocciola
	5	7984.1008.030	Vite

ATTENZIONE: Sempre indicare con le sue domande e i suoi ordini di ricambi il numero di serie della sua macchina!

PEZZI DI RICAMBIO SINGLE

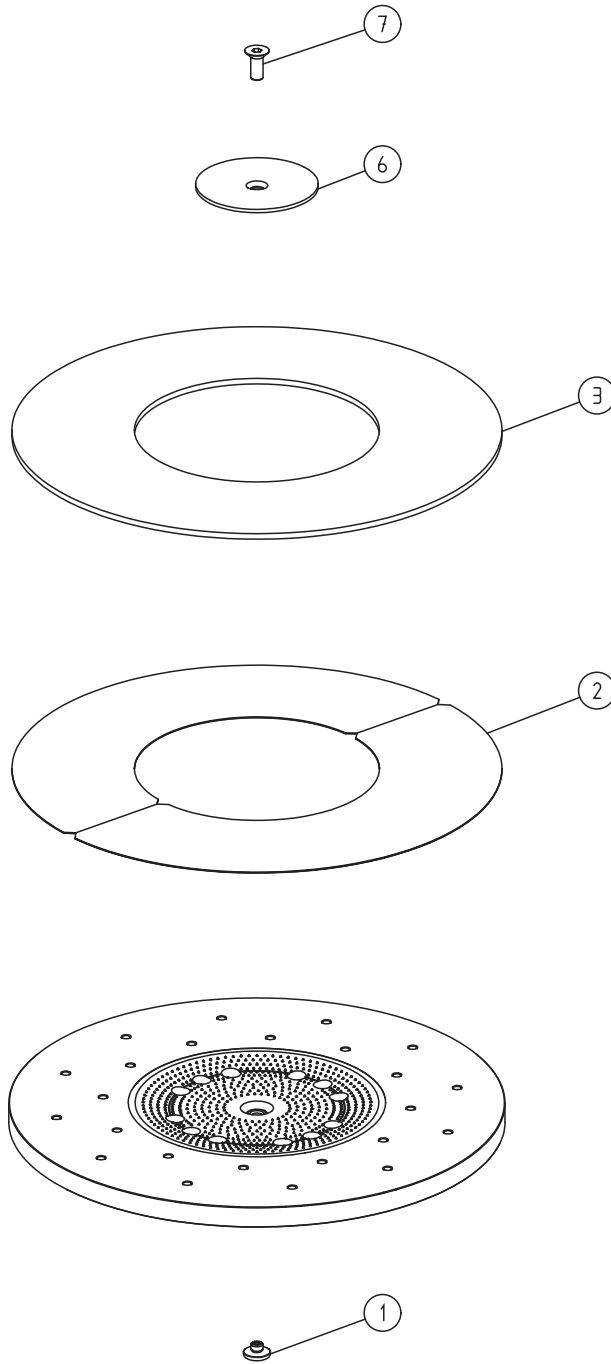
ATTENZIONE: Sempre indicare con le sue domande e i suoi ordini di ricambi il numero di serie della sua macchina!



SINGLE 3
01.01.2013

PEZZI DI RICAMBIO SINGLE

ATTENZIONE: Sempre indicare con le sue domande e i suoi ordini di ricambi il numero di serie della sua macchina!



SINGLE 4
01.01.2010

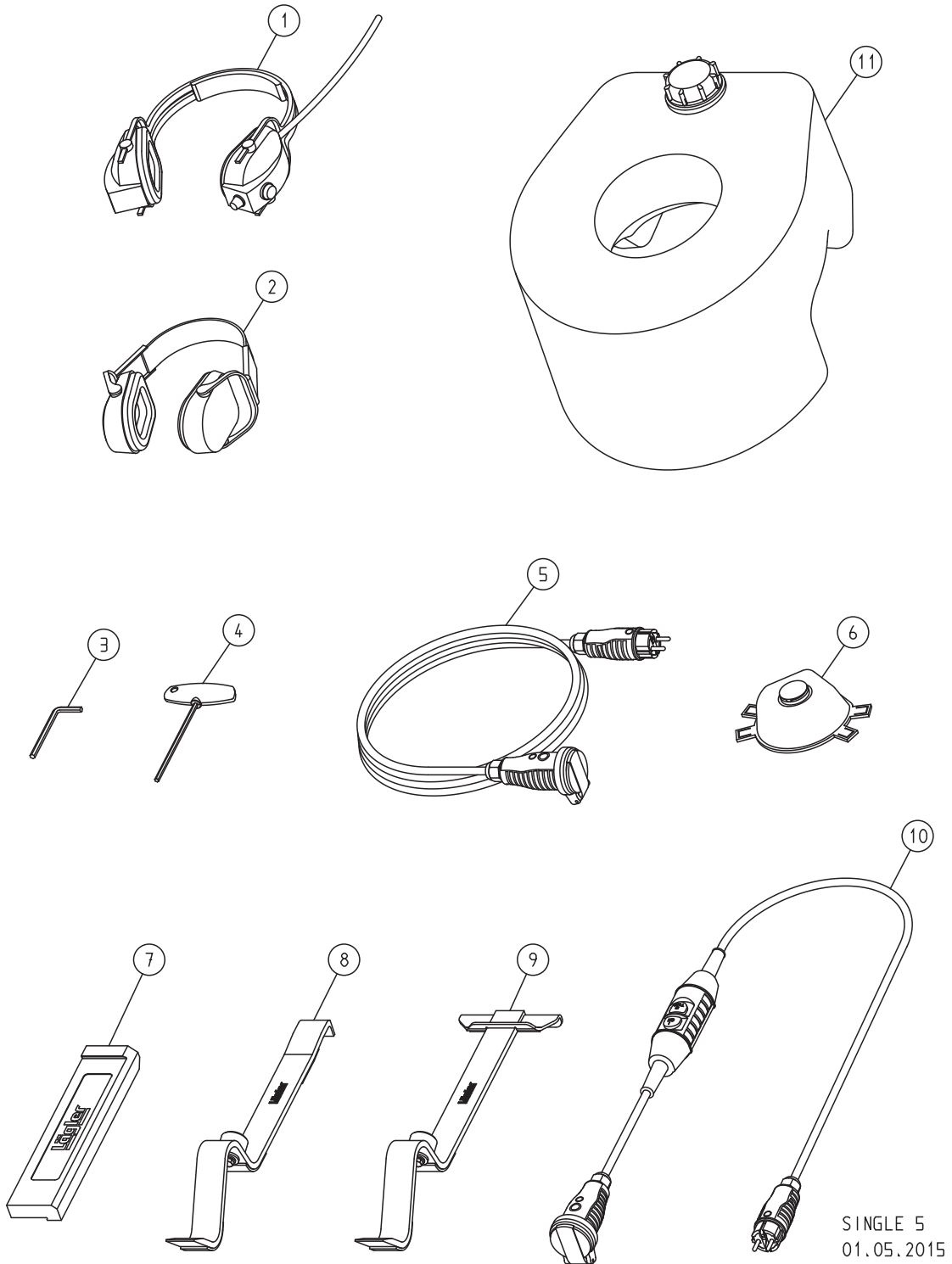
PEZZI DI RICAMBIO SINGLE

Quantità	Pos.	Numero articolo	Descrizione
		850.02.10.100	Disco abrasivo
	1	850.02.06.200	Cupola di centraggio
	2	850.02.11.100	Rivestimento in velcro per dischetto (pad) e dischi a velcro (sono necessari 2 pezzi)
	3	850.02.13.105	Anello adesivo in velcro flessibile
	6	850.02.05.100	Disco di serraggio in carta
	7	7991.1010.725	Vite, filettatura sinistrorsa

ATTENZIONE: Sempre indicare con le sue domande e i suoi ordini di ricambi il numero di serie della sua macchina!

PEZZI DI RICAMBIO SINGLE

ATTENZIONE: Sempre indicare con le sue domande e i suoi ordini di ricambi il numero di serie della sua macchina!



SINGLE 5
01.05.2015

PEZZI DI RICAMBIO SINGLE

Quantità	Pos.	Numero articolo	Descrizione
	1	000.01.10.011	Protezione per l'udito a capsula MUSIMUFF con radio a onde ultracorte
	2	000.01.10.021	Protezione per l'udito a capsula POCKET con astuccio
	3	000.93.11.061	Chiave esagonale 6 mm
	4	000.93.12.052	Chiave esagonale 5 x 150 mm
	5	000.65.53.251	Cavo di prolunga 3 x 2,5 mm ² , 10 m
	6	000.01.20.010	Maschera respiratoria protettiva P3
	7	701.10.00.100	Ceppo in poliammide
	8	702.00.00.200	Utensile per posa parquetto, fine
	9	703.00.00.200	Utensile per posa parquetto, largo
	10	000.01.65.020	Interruttore di protezione PRCD-S (per rete elettrica tedesca)
	11	850.80.10.105	Peso supplementare SINGLE

ATTENZIONE: Sempre indicare con le sue domande e i suoi ordini di ricambi il numero di serie della sua macchina!

