

Запасные части

для барабанно-шлифовальной машины

PROFIT

ВАЖНО: Предприниматели из Европейского союза могут предоставить идентификационный номер налогоплательщика (ИНН) для того чтобы не оплачивать германский НДС!

Идентификационный номер налогоплательщика (ИНН):

Для того, чтобы получить предложение от нас, пожалуйста, заполните формуляр полностью. Это упрощает обработку запроса. Затем следуйте пошагово с первого до третьего пункта.

Фамилия:

Улица,

Номер дома:

Имя:

Индекс,

Город:

Фирма:

Страна:

Телефон:

Русский / Russisch

Серийные номера Ваших машин:

1

2

3

4

1 Внесите в колонку „Кол-во“ число желаемого товара.

2 Вариант 1:

Нажмите на кнопку „Отослать запрос“:

Отослать запрос

или

Вариант 2:

Сохранить на компьютере заполненный файл PDF (Кнопка „Сохранить файл“):

Сохранить файл

Пришлите этот документ в формате PDF по электронной почте на russian@laegler.com.

3 Затем Вы получите наше предложение по E-Mail.

Eugen Lägler GmbH

Kappelrain 2 · D-74363 Güglingen-Frauenzimmern

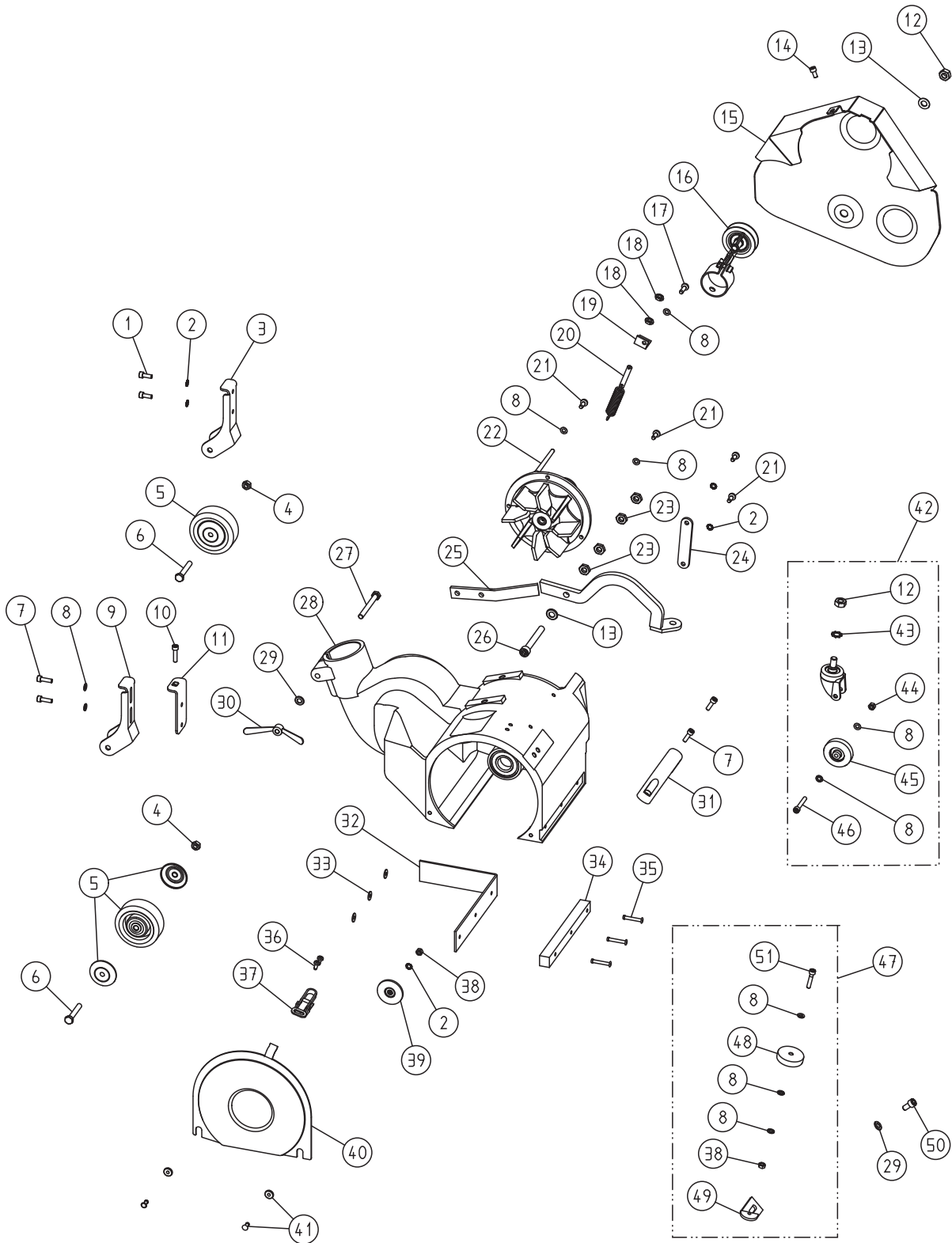
Телефон 0049 - 7135 - 98 90-0 · Fax: 0049 - 7135 - 98 90-98 · E-Mail: info@laegler.com · <http://www.laegler.com>



00.150.20.821 01.03.2017

ЗАПАСНЫЕ ЧАСТИ PROFIT

ВНИМАНИЕ: Пожалуйста, при запросах и заказах запасных частей всегда указывайте серийный номер вашей машины!



PROFIT 1
01.06.2010

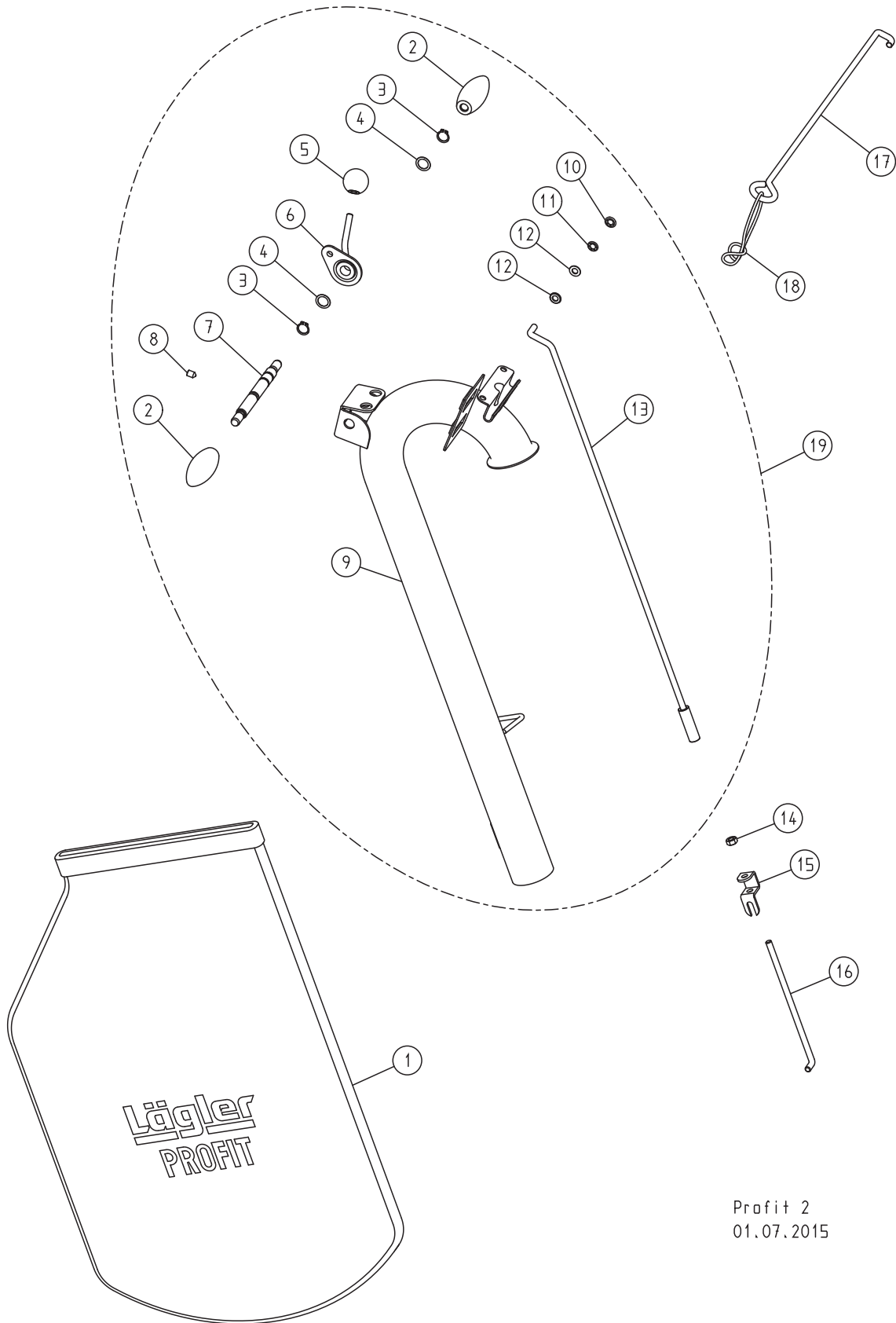
ЗАПАСНЫЕ ЧАСТИ PROFIT

| Кол-во | Поз. | Артикульный № | Наименование |
|--------|------|---------------|--|
| | 1 | 0912.1006.016 | Винт |
| | 2 | 6797.1006.900 | Шайба |
| | 3 | 150.05.01.200 | Вилка колеса, левая |
| | 4 | 0980.1008.000 | Гайка |
| | 5 | 150.05.09.100 | Заднее колесо с крышкой |
| | 6 | 0931.1008.050 | Винт |
| | 7 | 0912.1006.020 | Винт |
| | 8 | 0125.1006.000 | Шайба |
| | 9 | 150.05.02.200 | Вилка колеса, правая |
| | 10 | 0912.1006.025 | Винт |
| | 11 | 150.05.03.100 | Направляющий щиток |
| | 12 | 0934.1010.000 | Гайка |
| | 13 | 0125.1010.000 | Шайба |
| | 14 | 0912.1006.012 | Винт |
| | 15 | 150.50.01.100 | Защитный кожух ремня |
| | 16 | 150.58.00.200 | Устройство для натяжения ремня, в сборе |
| | 17 | 7500.1006.020 | Винт |
| | 18 | 0439.1008.000 | Гайка |
| | 19 | 150.04.06.100 | Пружинающий угольник |
| | 20 | 150.04.25.100 | Пружина растяжения с натяжным винтом, в сборе |
| | 21 | 7500.1006.016 | Винт |
| | 22 | 150.10.00.200 | Вставка вентилятора, в сборе |
| | 23 | 0439.1010.000 | Гайка |
| | 24 | 150.04.08.100 | Направляющая планка |
| | 25 | 150.04.00.100 | Подъёмное устройство |
| | 26 | 0912.1010.080 | Винт |
| | 27 | 0931.1008.075 | Винт |
| | 28 | 150.01.00.100 | Корпус машины с направляющей установкой для вала |
| | 29 | 0125.1008.000 | Шайба |
| | 30 | 000.20.45.083 | Барашковая гайка |
| | 31 | 000.20.10.121 | Рукоятка |
| | 32 | 150.01.02.100 | Войлочный уплотнитель |
| | 33 | 9021.1005.000 | Шайба |
| | 34 | 150.01.01.100 | Противоударный войлок |
| | 35 | 7337.1005.033 | Заклёпка |
| | 36 | 7500.1005.012 | Винт |
| | 37 | 100.01.05.105 | Защёлка крышки |
| | 38 | 0934.1006.000 | Гайка |
| | 39 | 100.45.01.105 | Ведущий ролик |
| | 40 | 150.01.03.100 | Крышка |
| | 41 | 100.01.08.200 | Гайка с буртиком + заклёпка |
| | 42 | 150.06.00.300 | Направляющее колесо, в сборе |
| | 43 | 6797.1010.900 | Шайба |
| | 44 | 0980.1006.000 | Гайка |
| | 45 | 465.05.09.105 | Колесо |
| | 46 | 0912.1006.940 | Винт |
| | 47 | 150.60.00.100 | Ролик для защиты стен с держателем |
| | 48 | 100.60.02.200 | Ролик для защиты стен |
| | 49 | 150.60.01.100 | Держатель ролика |
| | 50 | 0912.1008.016 | Винт |
| | 51 | 0912.1006.030 | Винт |

ВНИМАНИЕ: Пожалуйста, при запросах и заказах запасных частей всегда указывайте серийный номер вашей машины!

ЗАПАСНЫЕ ЧАСТИ PROFIT

ВНИМАНИЕ: Пожалуйста, при запросах и заказах запасных частей всегда указывайте серийный номер вашей машины!



Profit 2
01.07.2015

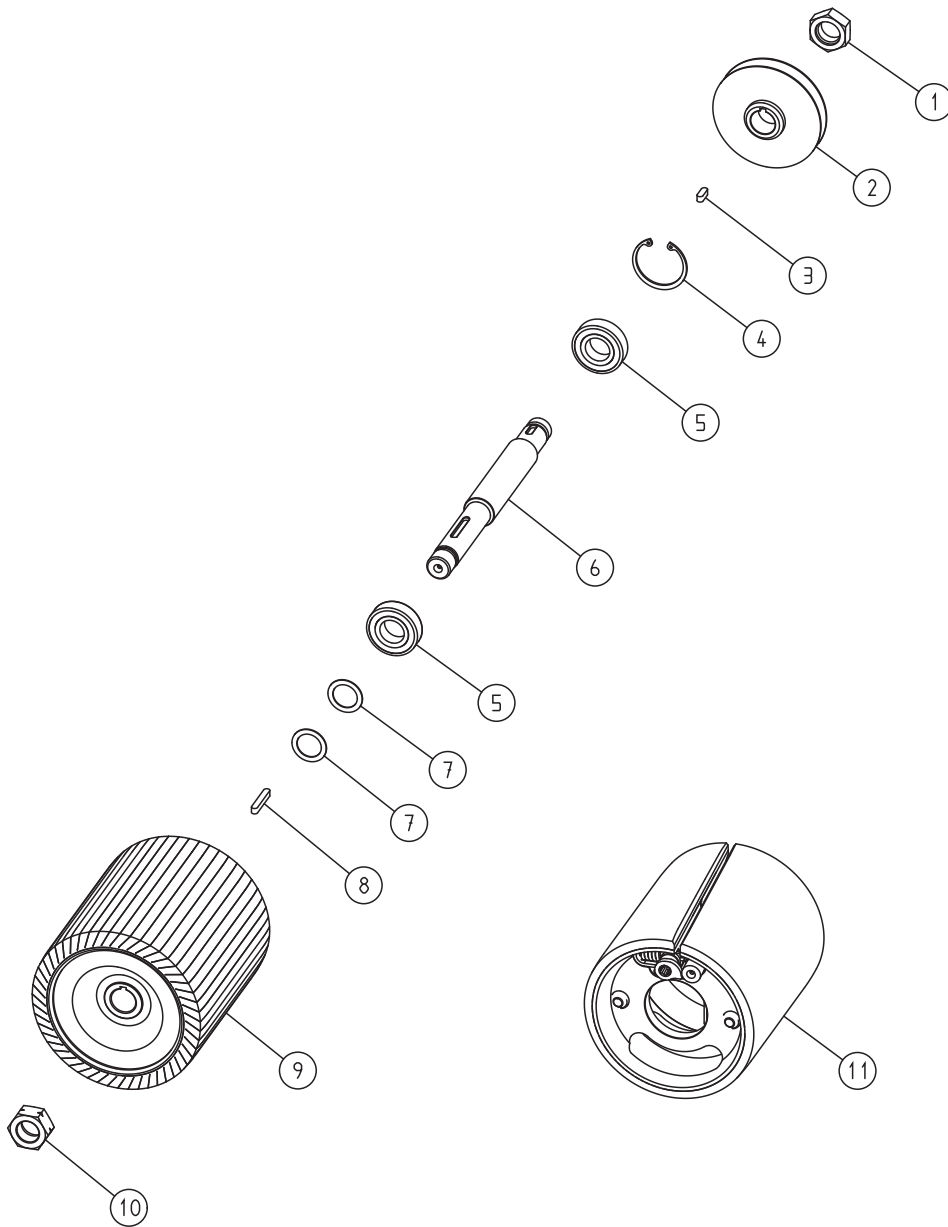
ЗАПАСНЫЕ ЧАСТИ PROFIT

| Кол-во | Поз. | Артикульный № | Наименование |
|--------|------|---------------|--|
| | 1 | 150.00.80.105 | PROFIT - мешок для пыли |
| | 2 | 000.20.31.351 | Ручка |
| | 3 | 0471.0015.000 | Стопорное кольцо |
| | 4 | 0988.0015.005 | Шайба |
| | 5 | 000.20.56.351 | Шаровая кнопка |
| | 6 | 150.20.18.200 | Рычаг |
| | 7 | 100.20.17.200 | Ось рукоятки |
| | 8 | 0914.0008.012 | Нарезная шпилька |
| | 9 | 150.20.01.200 | Направляющая труба |
| | 10 | 000.17.21.081 | Укрепляющий колпак |
| | 11 | 000.17.20.081 | Крепление |
| | 12 | 0125.1008.000 | Шайба |
| | 13 | 150.20.25.100 | Верхняя часть рычажной штанги, в сборе |
| | 14 | 0934.1008.000 | Гайка |
| | 15 | 150.20.24.100 | Фиксатор |
| | 16 | 150.20.33.100 | Нижняя часть рычажной штанги, в сборе |
| | 17 | 100.20.26.100 | Опора кабеля с резиновым кольцом |
| | 18 | 00.000.41.002 | Кольцо разгрузки от натяжения |
| | 19 | 150.20.00.200 | Направляющая труба, в сборе |

ВНИМАНИЕ: Пожалуйста, при запросах и заказах запасных частей всегда указывайте серийный номер вашей машины!

ЗАПАСНЫЕ ЧАСТИ PROFIT

ВНИМАНИЕ: Пожалуйста, при запросах и заказах запасных частей всегда указывайте серийный номер вашей машины!



Profit 3
01.09.2008

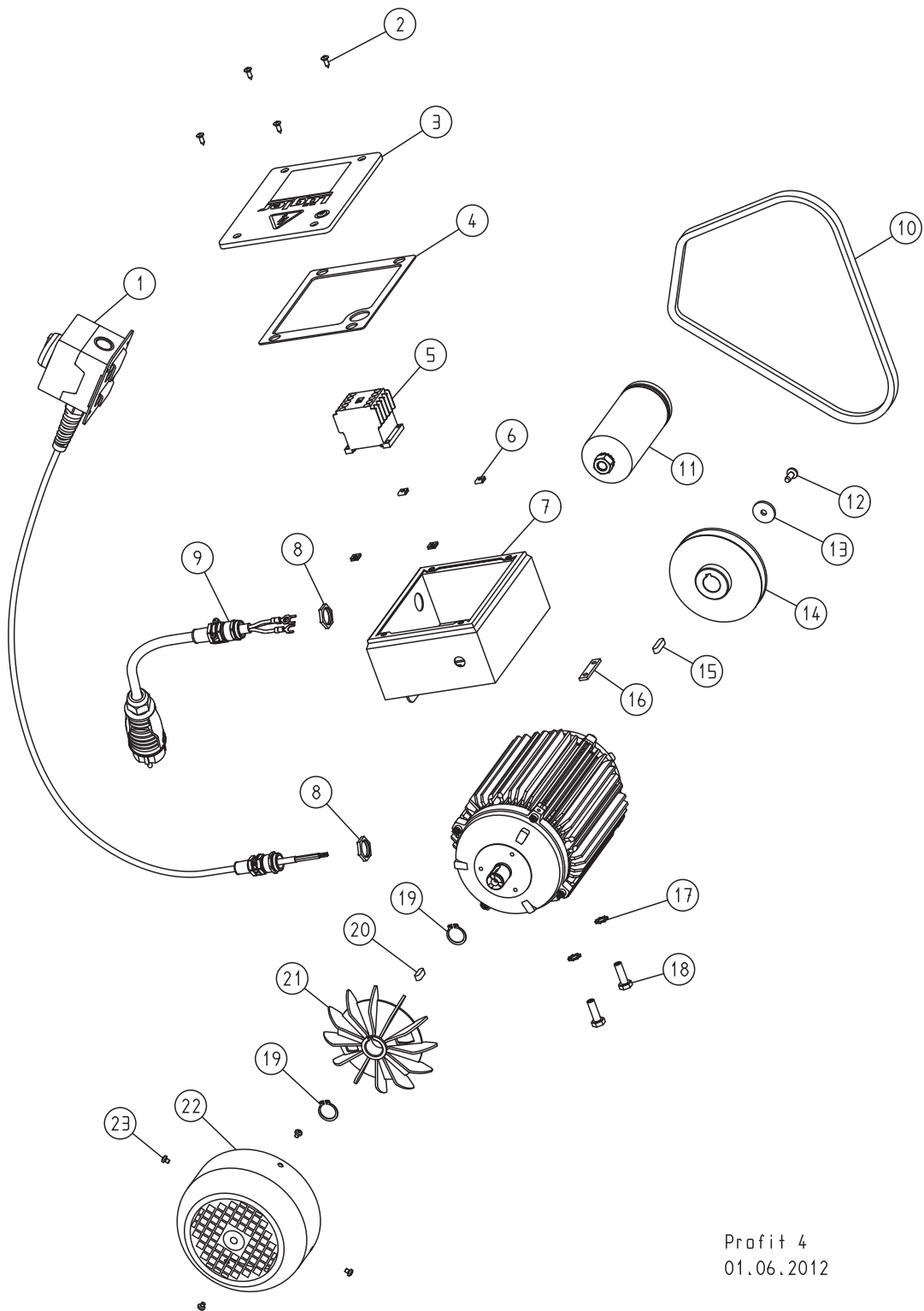
ЗАПАСНЫЕ ЧАСТИ PROFIT

| Кол-во | Поз. | Артикульный № | Наименование |
|--------|------|---------------|--|
| | 1 | 100.02.05.100 | Гайка, правая резьба |
| | 2 | 150.36.00.100 | Клиноремённый шкив |
| | 3 | 6885.0606.018 | Призматическая шпонка |
| | 4 | 0472.0052.000 | Стопорное кольцо |
| | 5 | 6205.0025.205 | Подшипник |
| | 6 | 150.02.01.100 | Шлифовальный вал |
| | 7 | 0988.0025.010 | Шайба |
| | 8 | 6885.0606.040 | Призматическая шпонка |
| | 9 | 150.40.00.100 | Центробежный шлифовальный барабан 200 мм |
| | 10 | 100.02.06.100 | Гайка, левая резьба |
| | 11 | 200.40.00.100 | Шлифовальный барабан 200 мм, новый |
| | | 200.40.00.109 | Шлифовальный барабан 200 мм, в обмене |

ВНИМАНИЕ: Пожалуйста, при запросах и заказах запасных частей всегда указывайте серийный номер вашей машины!

ЗАПАСНЫЕ ЧАСТИ PROFIT

ВНИМАНИЕ: Пожалуйста, при запросах и заказах запасных частей всегда указывайте серийный номер вашей машины!



Profit 4
01.06.2012

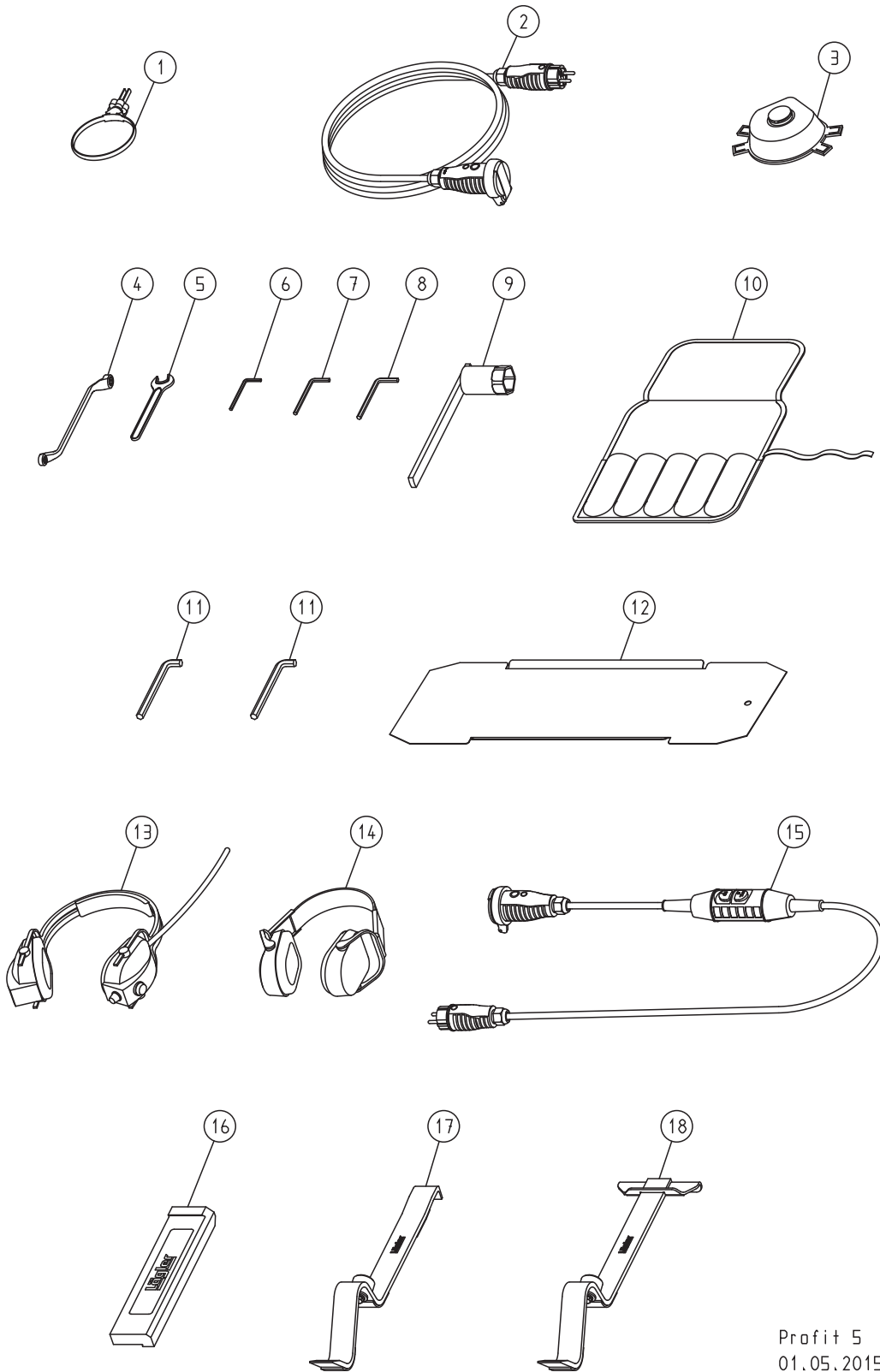
ЗАПАСНЫЕ ЧАСТИ PROFIT

| Кол-во | Поз. | Артикульный № | Наименование |
|--------|------|---------------|--|
| | | 150.65.00.100 | Двигатель, 230 В / 50 Гц / 1,8 кВт |
| | 1 | 150.65.60.200 | Выключатель, в сборе (с 2008 г. произв.) |
| | | 150.65.60.100 | Выключатель, в сборе (до 2007 г. произв.) |
| | 2 | 7983.1042.013 | Винт |
| | 3 | 150.65.47.100 | Крышка с уплотнителем |
| | 4 | 465.65.48.105 | Уплотнитель крышки |
| | 5 | 000.65.20.012 | Контактор |
| | 6 | 000.50.10.109 | Пружинная гайка |
| | 7 | 150.65.40.200 | Пусковая коробка |
| | 8 | 000.68.60.207 | Гайка (с 2008 года производства) |
| | | 000.68.60.163 | Гайка (до 2007 года производства) |
| | 9 | 100.65.75.100 | Кабель двигателя 3 x 2,5 мм ² , (с 2008 года производства) |
| | | 000.65.43.251 | Кабель двигателя 3 x 2,5 мм ² , (до 2007 года производства) |
| | 10 | 000.70.13.084 | Клиновой ремень |
| | 11 | 000.65.10.041 | Рабочий конденсатор 40 мкФ |
| | 12 | 7500.1006.016 | Винт |
| | 13 | 000.10.10.061 | Шайба |
| | 14 | 150.65.06.100 | Ремённый шкив двигателя |
| | 15 | 6885.0606.025 | Призматическая шпонка |
| | 16 | 150.65.31.100 | Крепежная планка |
| | 17 | 6797.1008.900 | Шайба |
| | 18 | 900.02.49.105 | Специальный винт для настройки глубины фрезерования |
| | 19 | 0471.0020.000 | Стопорное кольцо |
| | 20 | 6885.0606.018 | Призматическая шпонка |
| | 21 | 900.65.08.100 | Лопасть вентилятора |
| | 22 | 150.65.09.100 | Крышка вентилятора |
| | 23 | 7985.1004.805 | Винт |

ВНИМАНИЕ: Пожалуйста, при запросах и заказах запасных частей всегда указывайте серийный номер вашей машины!

ЗАПАСНЫЕ ЧАСТИ PROFIT

ВНИМАНИЕ: Пожалуйста, при запросах и заказах запасных частей всегда указывайте серийный номер вашей машины!



Profit 5
01.05.2015

ЗАПАСНЫЕ ЧАСТИ PROFIT

| Кол-во | Поз. | Артикульный № | Наименование |
|--------|------|---------------|---|
| | 1 | 000.01.40.110 | MultiClip - Зажим пылевого мешка |
| | 2 | 000.65.53.251 | Удлинитель 3 х 2,5 мм ² , 10 м длиной |
| | | 000.65.53.252 | Удлинитель 3 х 2,5 мм ² , 20 м длиной |
| | 3 | 000.01.20.010 | Респиратор P3 |
| | 4 | 000.95.21.103 | Накидной ключ 10/13 мм |
| | 5 | 000.95.11.171 | Рожковый ключ 17 мм |
| | 6 | 000.93.11.041 | Шестигранный ключ 4 мм |
| | 7 | 000.93.11.051 | Шестигранный ключ 5 мм |
| | 8 | 000.93.11.061 | Шестигранный ключ 6 мм |
| | 9 | 100.00.45.105 | Ключ для шлифовального барабана |
| | 10 | 000.01.30.011 | Сумка для инструментов, пустая |
| | | 150.98.00.100 | Сумка для инструментов, в сборе |
| | 11 | 000.93.11.101 | Шестигранный ключ 10 мм |
| | 12 | 200.00.40.105 | Шаблон абразива ELF 200 |
| | 13 | 000.01.10.011 | Складной тип наушников MUSIMUFF с радио FM |
| | 14 | 000.01.10.021 | Складные наушники POCKET в чехле |
| | 15 | 000.01.65.020 | Выключатель индивидуальной защиты PRCD S (для электросети Германии) |
| | 16 | 701.10.00.100 | Ударный брус |
| | 17 | 702.00.00.200 | Узкий инструмент ZUGEISEN для укладки паркета |
| | 18 | 703.00.00.200 | Широкий инструмент ZUGEISEN для укладки паркета |

ВНИМАНИЕ: Пожалуйста, при запросах и заказах запасных частей всегда указывайте серийный номер вашей машины!

