

# Запасные части

для шлифовальной машины для краёв, лестничных ступеней и углов

# ELAN

**ВАЖНО:** Предприниматели из Европейского союза могут предоставить идентификационный номер налогоплательщика (ИНН) для того чтобы не оплачивать германский НДС!

Идентификационный номер налогоплательщика (ИНН):

Для того, чтобы получить предложение от нас, пожалуйста, заполните формуляр полностью. Это упрощает обработку запроса. Затем следуйте пошагово с первого до третьего пункта.

Фамилия:

Улица,

Номер дома:

Имя:

Индекс,

Город:

Фирма:

Страна:

Телефон:

Русский / Russisch

Серийные номера Ваших машин:

1

2

3

4

1 Внесите в колонку „Кол-во“ число желаемого товара.

2 Вариант 1:

Нажмите на кнопку „Отослать запрос“:

Отослать запрос

или

Вариант 2:

Сохранить на компьютере заполненный файл PDF (Кнопка „Сохранить файл“):

Сохранить файл

Пришлите этот документ в формате PDF по электронной почте на [russian@laegler.com](mailto:russian@laegler.com).

3 Затем Вы получите наше предложение по E-Mail.

Eugen Lägler GmbH

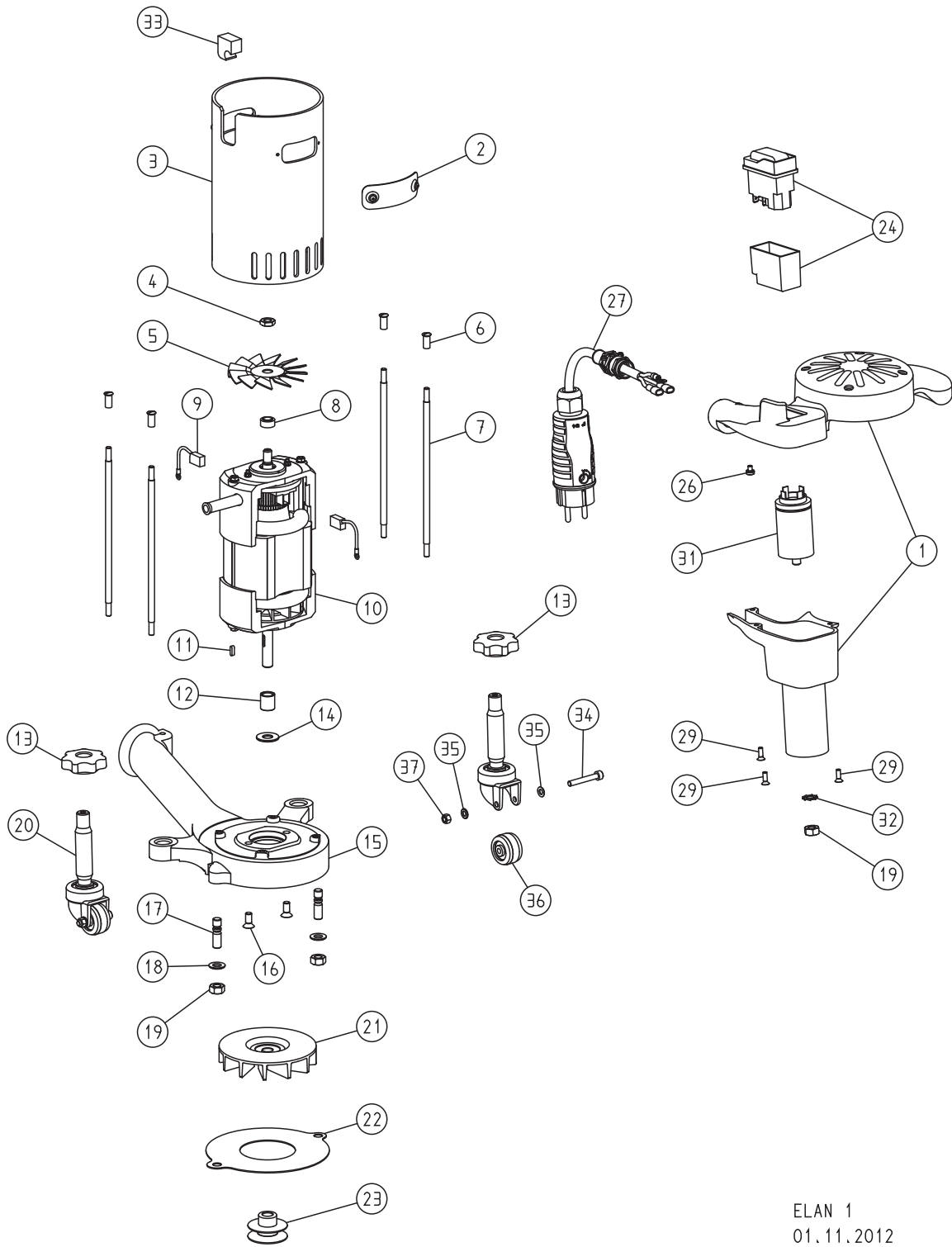
Kappelrain 2 · D-74363 Güglingen-Frauenzimmern

Телефон 0049 - 7135 - 98 90-0 · Fax: 0049 - 7135 - 98 90-98 · E-Mail: [info@laegler.com](mailto:info@laegler.com) · <http://www.laegler.com>



ЗАПАСНЫЕ ЧАСТИ ELAN

ВНИМАНИЕ: Пожалуйста, при запросах и заказах запасных частей всегда указывайте серийный номер вашей машины!



ELAN 1  
01.11.2012

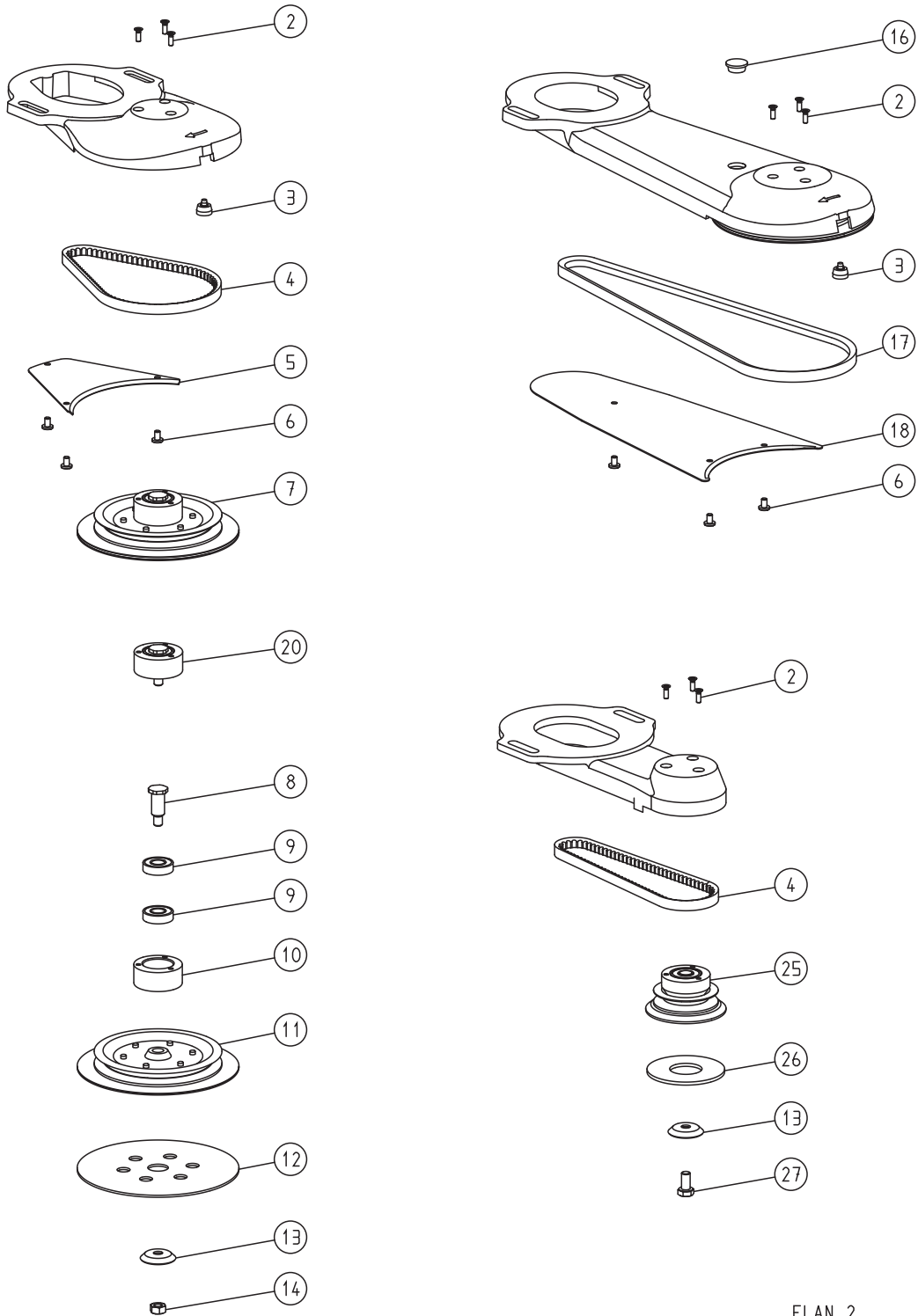
ЗАПАСНЫЕ ЧАСТИ ELAN

Кол-во	Поз.	Артикульный №	Наименование
	1	350.05.00.100	Рукоятка ELAN, в сборе
		352.05.00.100	Рукоятка ELAN США, в сборе
	2	350.05.15.100	Крышка, в сборе
	3	350.05.10.100	Кожух корпуса, в сборе
	4	0439.1008.800	Гайка, левая резьба
	5	350.65.02.100	Лопасть вентилятора
	6	000.50.14.051	Гайка-гильза
	7	350.01.03.105	Шпилька-болт
	8	350.65.04.105	Распорное кольцо
	9	350.65.82.105	Угольная щётка ELAN
	10	350.65.00.200	Универсальный двигатель, 230 В / 50 + 60 Гц
		352.65.00.200	Универсальный двигатель, 110 В / 50 + 60 Гц
	11	6885.0303.010	Призматическая шпонка
	12	350.65.06.105	Распорная втулка
	13	320.05.11.205	Звездобразная контргайка
	14	000.10.10.104	Шайба
	15	350.01.01.100	Корпус вентилятора
	16	0965.1006.814	Винт
	17	0939.1008.020	Установочный штифт
	18	0125.1008.000	Шайба
	19	0934.1008.000	Гайка
	20	320.05.00.200	Направляющий ролик, в сборе
	21	350.65.03.100	Лопасть вентилятора
	22	350.01.02.100	Крышка вентилятора
	23	350.65.05.100	Ременный шкив двигателя
	24	000.65.60.255	Двухпозиционный выключатель 230 В / 50 + 60 Гц с защитным колпаком
		000.65.60.155	Двухпозиционный выключатель 110 В / 50 + 60 Гц с защитным колпаком
		000.65.62.160	ПВХ-колпак с рамкой для выключателя
	26	7985.4004.006	Винт
	27	000.65.43.151	Кабель двигателя 3 x 1,5 мм <sup>2</sup>
		000.65.43.153	Кабель двигателя 3 x 1,5 мм <sup>2</sup> , США
	29	7500.1004.812	Винт
	31	000.65.18.010	Помехоподавляющий фильтр
	32	6797.1008.900	Шайба
	33	350.05.31.100	Уплотнительная резина
	34	0912.1005.035	Винт
	35	0125.1005.000	Шайба
	36	320.05.09.305	Колесо
	37	0980.1005.000	Гайка

ВНИМАНИЕ: Пожалуйста, при запросах и заказах запасных частей всегда указывайте серийный номер вашей машины!

ЗАПАСНЫЕ ЧАСТИ ELAN

ВНИМАНИЕ: Пожалуйста, при запросах и заказах запасных частей всегда указывайте серийный номер вашей машины!



ELAN 2  
01.01.2010

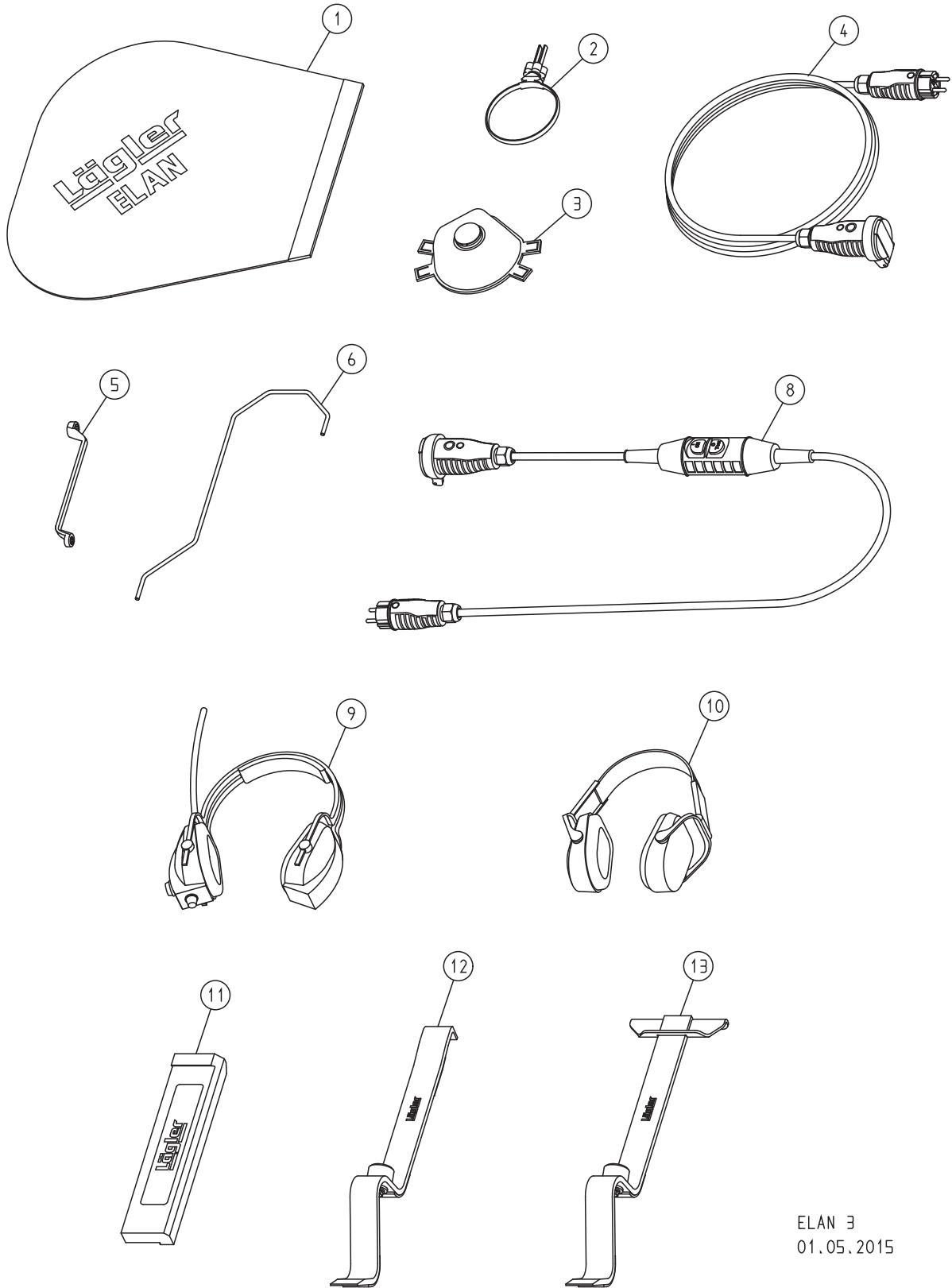
ЗАПАСНЫЕ ЧАСТИ ELAN

Кол-во	Поз.	Артикульный №	Наименование
		350.03.50.100	Короткая насадка ELAN, в сборе
	2	7500.1004.812	Винт
	3	350.03.25.100	Стенозащитный ролик, в сборе
	4	000.70.10.046	Клиновой ремень
	5	350.03.02.100	Крышка, короткая
	6	000.10.12.051	Винт
	7	350.03.52.100	Шлифовальная тарелка, в сборе
	8	350.03.12.105	Ось шлифовальной тарелки
	9	6001.0012.202	Подшипник
	10	350.03.11.100	Кольцо подшипника
	11	350.03.56.100	Ременный шкив шлифовальной тарелки, в сборе
	12	350.03.35.205	Самоклеющееся липучее покрытие 150 мм
		350.03.34.105	Войлочное покрытие 150 мм
	13	350.03.16.100	Бумагу зажимающая шайба
	14	0934.1008.000	Гайка
		350.04.50.100	Длинная насадка ELAN, в сборе
	16	000.40.30.017	Заглушка
	17	000.70.10.085	Клиновой ремень
	18	350.04.02.100	Крышка, длинная
	20	350.03.48.100	Кольцо подшипника, в сборе
		350.08.00.100	Угловая насадка ELAN, в сборе
	25	350.08.10.100	Шлифовальная тарелка 75 мм, в сборе
	26	350.08.13.105	Войлочный диск 75 мм
	27	0933.1008.016	Винт

ВНИМАНИЕ: Пожалуйста, при запросах и заказах запасных частей всегда указывайте серийный номер вашей машины!

ЗАПАСНЫЕ ЧАСТИ ELAN

ВНИМАНИЕ: Пожалуйста, при запросах и заказах запасных частей всегда указывайте серийный номер вашей машины!



ELAN 3  
01.05.2015

ЗАПАСНЫЕ ЧАСТИ ELAN

Кол-во	Поз.	Артикульный №	Наименование
	1	350.00.80.105	ELAN - мешок для пыли
	2	000.01.40.110	MultiClip - Зажим пылевого мешка
	3	000.01.20.010	Респиратор P3
	4	000.65.53.151	Удлинитель 3 x 1,5 мм <sup>2</sup> , 10 м длиной
	5	000.95.21.103	Накидной ключ 10/13 мм
	6	350.01.05.200	Мешок поддерживающая скоба
	8	000.01.65.020	Выключатель индивидуальной защиты PRCD S (для электросети Германии)
	9	000.01.10.011	Складной тип наушников MUSIMUFF с радио FM
	10	000.01.10.021	Складные наушники POCKET в чехле
	11	701.10.00.100	Ударный брусок
	12	702.00.00.200	Узкий инструмент ZUGEISEN для укладки паркета
	13	703.00.00.200	Широкий инструмент ZUGEISEN для укладки паркета

ВНИМАНИЕ: Пожалуйста, при запросах и заказах запасных частей всегда указывайте серийный номер вашей машины!

